

車両情報				
車名	初年度登録	型式	形状	車台番号
三菱ふそう	平成25年6月	TKG-FDA20	ドライバン	FDA20-520056
走行	馬力	シフト	ブレーキ	ボディ内寸
85,780km	130PS/96KW	A/T デュオニック 6速	ハキューム	長: 3,170 mm 幅: 1,780 mm 高: 1,840 mm 門高: 1,760 mm

◎: 良好 ○: 通常走行問題なし △: 要修理 /: 装備無し ※あくまでも当社判断基準によるものです

エンジン			電装関係			キャビン		
点検項目	結果	状態	点検項目	結果	状態	点検項目	結果	状態
異音	◎		エアコン	◎		シート	○	擦れ、汚れ
オイル混入	◎		スターター	◎		ヘッドライト	◎	ハロゲン
オイル漏れ	○	サブライポンプ 付近にじみ。	オルタネーター	◎		ウィンカー	◎	
水混入	◎		P/W (運転席)	◎		ワイパー	◎	
水漏れ	◎		P/W (助手席)	◎		ミラー	◎	
燃料漏れ	◎		坂道発進装置	/		走行関係		
排気	◎		異常ランプ	◎		点検項目	結果	状態
マフラー	◎		オーディオ	◎	ナビ併用	リーフサス	◎	
ターボ	◎		バックカメラ	/		エアサス	/	
冷却水吹返	◎		電格ミラー	◎		パワステ	◎	
ミッション			ETC	◎	標準	ハンドル	○	擦れ
点検項目	結果	状態	タコグラフ	/		燃料タンク	◎	スチール 70ℓ
ギア鳴き	◎		上物仕様			デフ		
ギア抜け	◎		点検項目	結果	状態	点検項目	結果	状態
クラッチ	/		床材質	/	木材	異音	◎	
異音	◎							
オイル漏れ	◎							
リターダ	/							

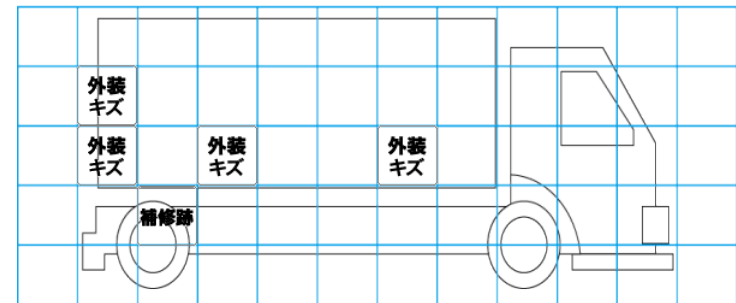
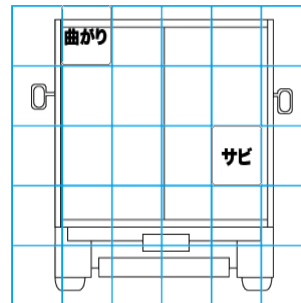
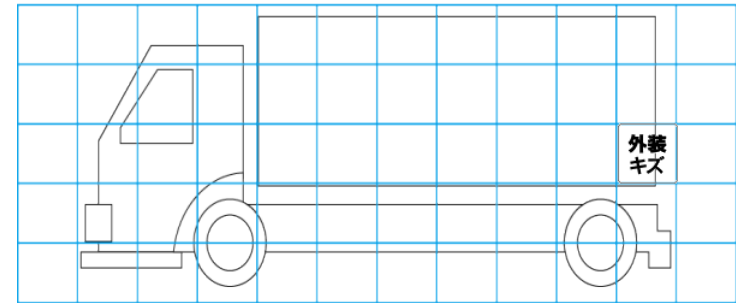
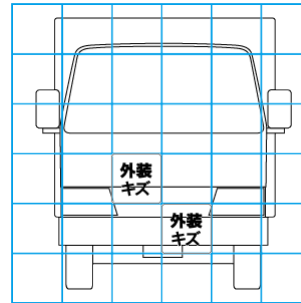
特記事項 キャブ内キズ・汚れ。左ドアロック運動しない。フルタイム4WD。
エンジンキー2本。
記録簿 有 (H26/7~R5/5)

タイヤ残量				タイヤサイズ			
単位: mm							
2	1			195/85R15	195/85R15		
-	-			-	-		
2	2	3	3	195/85R15	195/85R15	195/85R15	195/85R15
-	-	-	-	-	-	-	-
スペア		-	-	スペア		-	-

素材: スチール 備考: スペア-装備なし。

上物仕様			
上物名	メーカー	型式「製造番号」	年式
ドライバン	パブコ	「356N0579」	平成25年
【備考】 庫内灯2個。荷台左前方床汚れ有り。跳ね上げゲート腐食。			
パワーゲート/垂直ゲート	パブコ	REV06-1103 「S40406875」	平成25年
【備考】 PG寸法: 全長1000mm (有効長870mm) 全幅1780mm (有効幅1670mm)。最大荷重600kg。庫内リモコン付。背面補修塗装。			
【備考】			

外装状態			
キャブコーション	フレーム番号	フレームのさび	飛石
有	確認済	小	点傷有



【外装】					【ボデー内】					
外装キズ	外装へこみ	うき	曲がり	サビ	補修跡	割れ	庫内キズ	庫内へこみ	庫内穴あき	床汚れ