

車両情報				
車名	初年度登録	型式	形状	車台番号
日野	平成25年7月	TKG-FD7JKAG	冷凍バン	FD7JKA-10474
走行	馬力	シフト	ブレーキ	ボディ内寸
247,916km	240PS/177KW	M/T 6速	エア	長: 5,890 mm 幅: 2,170 mm 高: 2,080 mm 門高: 2,060 mm

◎: 良好 ○: 通常走行問題なし △: 要修理 /: 装備無し ※あくまでも当社判断基準によるものです

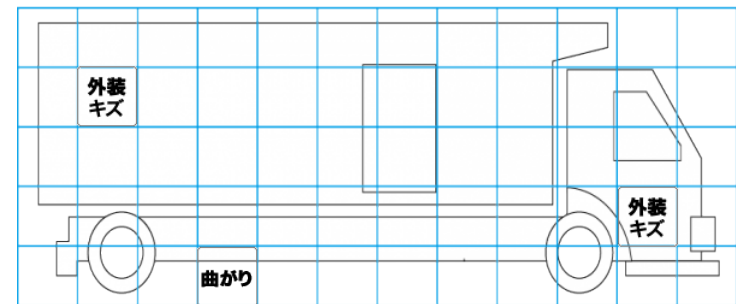
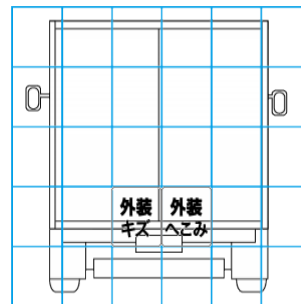
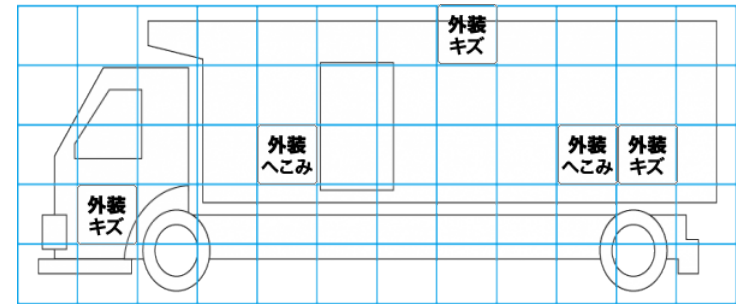
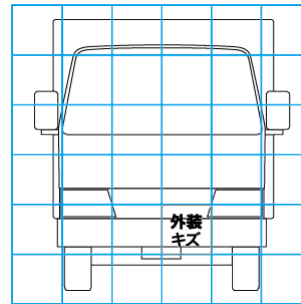
エンジン			電装関係			キャビン		
点検項目	結果	状態	点検項目	結果	状態	点検項目	結果	状態
異音	◎		エアコン	◎		シート	○	擦れ、汚れ
オイル混入	◎		スターター	◎		ヘッドライト	◎	HID
オイル漏れ	◎		オルタネーター	◎		ウィンカー	◎	
水混入	◎		パワーウィンドウ (運転席)	◎		ワイパー	◎	
水漏れ	◎		パワーウィンドウ (助手席)	◎		ミラー	○	キャップ キャップ欠品。
燃料漏れ	◎		坂道発進装置	◎		走行関係		
排気	◎					点検項目	結果	状態
マフラー	◎					リーフサス	◎	
ターボ	◎		異常ランプ	△	E/Gシステム NOXセンサーヒーター異常。	エアサス	◎	リヤエアサス
冷却水吹き返し	◎		オーディオ	◎		パワーステアリング	◎	
ミッション			バックカメラ	◎	カラー カラー	ハンドル	○	擦れ
点検項目	結果	状態	電格ミラー	◎		燃料タンク	◎	スチール 200L
ギア鳴き	◎		ETC	◎	2.0	デフ		
ギア抜け	◎		タコグラフ	◎	アナログ	点検項目	結果	状態
クラッチ	◎		上物仕様			異音	◎	
異音	◎		点検項目	結果	状態	オイル漏れ	◎	
オイル漏れ	◎		床材質	/	アルミ	デフロック	/	
リターダ	/							

特記事項 キャビン汚れ、傷。
記録簿 有 (R2/1~R2/11)

タイヤ残量				タイヤサイズ			
単位: mm							
2	2			225/80R17.5	225/80R17.5		
-	-			-	-		
3	3	6	6	225/80R17.5	225/80R17.5	225/80R17.5	225/80R17.5
-	-	-	-	-	-	-	-
スペア		3	-	スペア		225/80R17.5	-
素材: スチール				備考:			

上物仕様			
上物名	メーカー	型式「製造番号」	年式
冷凍バン	日本フルーフ	GMF1 「E5E2595」	平成25年
【備考】 断熱リヤ50mm、サイド50mm。床キーストン。ジョルダレーン2列。床左右エアラインレール。ラッシングレール2段。送風機1機。庫内灯4ケ。水抜き穴前後2対。90度ストッパー。庫内内張りあり。			
冷凍機/直結 (スタンバイ付)	菱重	TDJS50A-L2	平成25年
【備考】 -30℃設定。1hで+20℃ → -4℃確認。			
格納ゲート	極東開発工業	CG1002H-3MRA2 「13T068509N」	平成25年
【備考】 最大荷重1000Kg。 PG寸法: 全長1565mm、全幅2090mm、有効長1345mm、有効幅2015mm。ラジコン付き。庫内PGリモコン欠品。			

外装状態			
キャブコーション	フレーム番号	フレームのさび	飛石
有	確認済	無	点傷有



【外装】				【ボデー内】									
外装キズ	外装へこみ	うき	曲がり	サビ	補修跡	割れ	庫内キズ	庫内へこみ	庫内穴あき	床汚れ			