

車両情報				
車名	初年度登録	型式	形状	車台番号
いすゞ	平成30年2月	TRG-NMR85N	ドライバン	NMR85-7038663
走行	馬力	シフト	ブレーキ	ボディ内寸
78,768km	150PS/110KW	A/T スムーサー 6速	ハキューム	長: 3,430 mm 幅: 1,770 mm 高: 1,960 mm 門高: 1,910 mm

◎: 良好 ○: 通常走行問題なし △: 要修理 /: 装備無し ※あくまでも当社判断基準によるものです

エンジン		電装関係		キャビン		
点検項目	結果	点検項目	結果	点検項目	結果	
異音	◎	エアコン	◎	シート	○ 擦れ	
オイル混入	◎	スターター	◎	ヘッドライト	◎ ハロゲン	
オイル漏れ	○ インタークーラーホース スロットルボディ廻り 、にじみ	オルタネーター	◎	ウィンカー	◎ フォグ付き	
水混入	◎	P/W (運転席)	◎	ワイパー	◎	
水漏れ	◎	P/W (助手席)	◎	ミラー	◎	
燃料漏れ	◎	坂道発進装置	/			
排気	◎	異常ランプ	◎	走行関係		
マフラー	◎	オーディオ	◎ ナビ付き	点検項目	結果	状態
ターボ	◎	バックカメラ	◎ カラー	リーフサス	◎	
冷却水吹返	◎	電格ミラー	◎	エアサス	/	
		ETC	◎ 標準	パワステ	◎	
		タコグラフ	/	ハンドル	◎	
ミッション		上物仕様		燃料タンク	◎ スチール 100L	
点検項目	結果	点検項目	結果	点検項目	結果	状態
ギア鳴き	◎	床材質	/ 木材	異音	◎	
ギア抜け	◎			オイル漏れ	○ キャリア取付面 にじみ	
クラッチ	/			デフロック	/	
異音	◎					
オイル漏れ	◎					
リターダ	/					

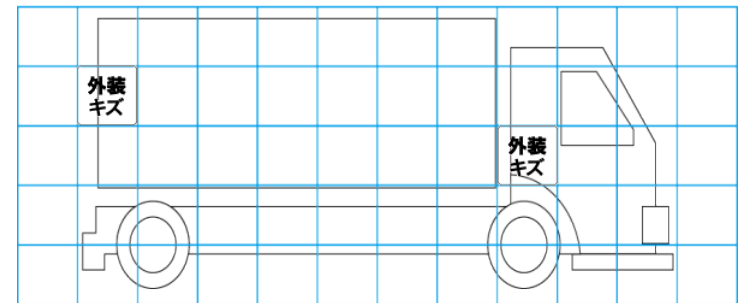
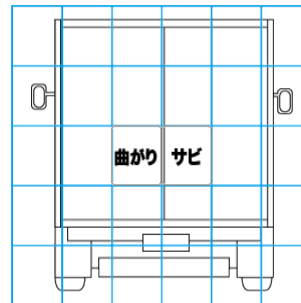
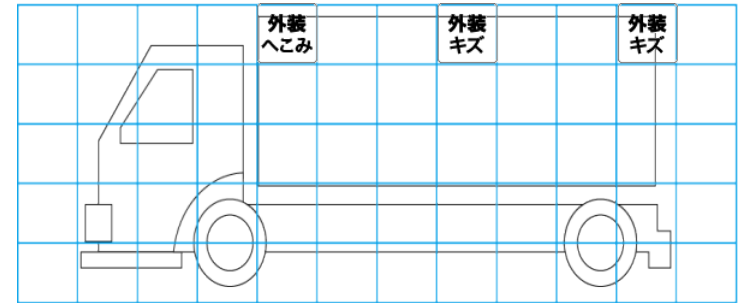
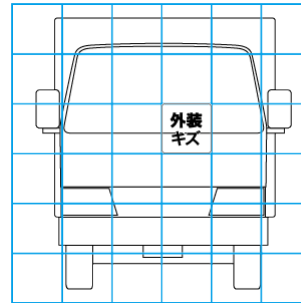
特記事項 ドアロックリモコン付きエンジンキー1本、ボディキー1本、パワーゲート・ゲートロックレバー固い、床面たわみ、裏面サビ、ステンレスリヤフェンダー、庫内汚れ、ゲートロックレバーキーシリンダー・キーが奥まで刺さらない
記録簿 有 (H31/2~R5/8)

タイヤ残量				タイヤサイズ			
単位: mm							
6	6			195/85R16	195/85R16		
-	-			-	-		
5	6	6	6	195/85R16	195/85R16	195/85R16	195/85R16
-	-	-	-	-	-	-	-
スペア	7	-		スペア	195/85R16	-	-

素材: スチール 備考:

上物仕様			
上物名	メーカー	型式「製造番号」	年式
ドライバン	日本フルハーフ	DLK 「T2JB975」	平成30年1月
【備考】 ラッシングレール1段、庫内灯LED2ケ、左スライドドア			
パワーゲート/垂直ゲート	新明和工業	REV06-1103 「S81103466」	平成30年1月
【備考】 最大昇降質量600kg、全長1200mm、全幅1810mm、有効幅1640mm、キャスターストッパーまで880mm、庫内リモコン、ラジコン付き			
【備考】			

外装状態			
キャブコーション	フレーム番号	フレームのさび	飛石
有	確認済	無	点傷有



【外装】		【ボデー内】								
外装キズ	外装へこみ	うき	曲がり	サビ	補修跡	割れ	庫内キズ	庫内へこみ	庫内穴あき	床汚れ