

車両情報				
車名	初年度登録	型式	形状	車台番号
三菱ふそう	平成26年3月	TPG-BE640G	園児バス	BE640G-200324
走行	馬力	シフト	ブレーキ	ボディ内寸
54,564km	175PS/129KW	A/T デュオニック 6速	ハキューム	長: mm 幅: mm 高: mm 門高: mm

◎:良好 ○:通常走行問題なし △:要修理 /:装備無し ※あくまでも当社判断基準によるものです

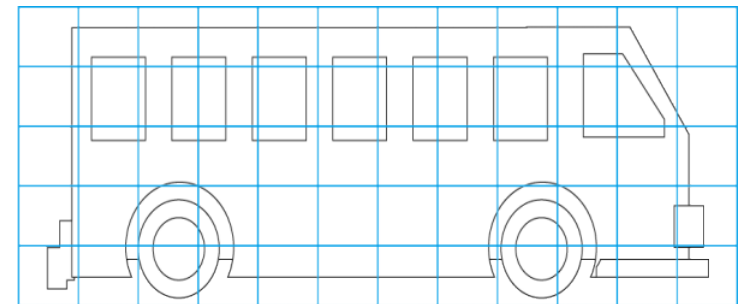
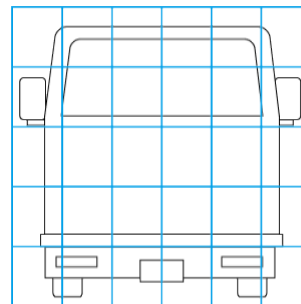
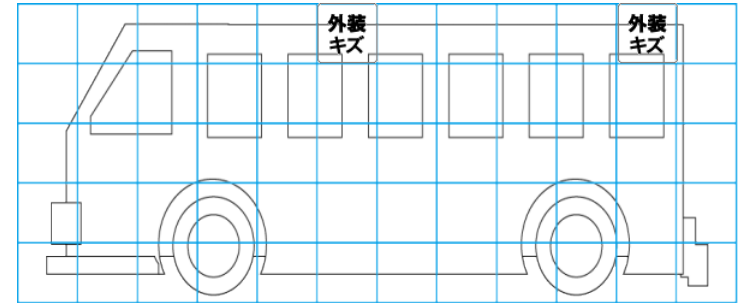
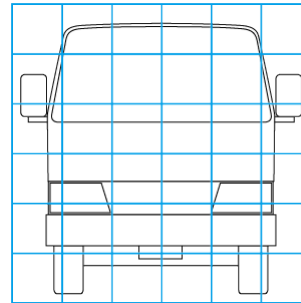
エンジン			電装関係			キャビン		
点検項目	結果	状態	点検項目	結果	状態	点検項目	結果	状態
異音	◎		エアコン	◎		シート	○	カバー破れ
オイル混入	◎		スターター	◎		ヘッドライト	◎	ハロゲン フォグ付き
オイル漏れ	○	オイルパン にじみ	オルタネーター	◎		ウインカー	◎	
水混入	◎		P/W (運転席)	◎		ワイパー	◎	
水漏れ	◎		P/W (助手席)	/		ミラー	◎	
燃料漏れ	◎		坂道発進装置	/				
排気	◎		異常ランプ	◎		走行関係		
マフラー	◎		オーディオ	◎		点検項目	結果	状態
ターボ	◎		バックカメラ	◎	カラー	リーフサス	◎	
冷却水吹返	◎		電格ミラー	/		エアサス	/	
			ETC	/		パワステ	◎	
			タコグラフ	/		ハンドル	○	擦れ
ミッション			上物仕様			燃料タンク	◎	スチール 100L
点検項目	結果	状態	点検項目	結果	状態	デフ		
ギア鳴き	◎		床材質	/		点検項目	結果	状態
ギア抜け	◎					異音	◎	
クラッチ	◎					オイル漏れ	○	ビニオンシール にじみ
異音	◎					デフロック	/	
オイル漏れ	◎							
リターダ	/							

特記事項 エンジンキー2本、ドアキー2本、置きざり防止・ドライブレコーダー・サイドカメラ付き
記録簿 有 (H27/3~R5/10)

タイヤ残量				タイヤサイズ			
単位: mm							
6	7			205/85R16	205/85R16		
—	—			—	—		
3	1	4	4	205/85R16	205/85R16	205/85R16	205/85R16
—	—	—	—	—	—	—	—
スペア	7	—		スペア	205/85R16	—	—
素材: スチール				備考:			

上物仕様			
上物名	メーカー	型式「製造番号」	年式
園児バス			
【備考】			
【備考】			
【備考】			

外装状態			
キャブコーション	フレーム番号	フレームのさび	飛石
有	確認済	無	無



【外装】		【ボデー内】								
外装キズ	外装へこみ	うき	曲がり	サビ	補修跡	割れ	庫内キズ	庫内へこみ	庫内穴あき	床汚れ