

車両情報				
車名	初年度登録	型式	形状	車台番号
日野	令和 5年8月	2PG-FE2ACG	アルミウイング	FE2AC-103109
走行	馬力	シフト	ブレーキ	ボディ内寸
657km	240PS/177KW	M/T 6速	エア	長: 6,290 mm 幅: 2,400 mm 高: 2,420 mm 門高: 2,330 mm

◎: 良好 ○: 通常走行問題なし △: 要修理 /: 装備無し ※あくまでも当社判断基準によるものです

エンジン			電装関係			キャビン		
点検項目	結果	状態	点検項目	結果	状態	点検項目	結果	状態
異音	◎		エアコン	◎		シート	◎	
オイル混入	◎		スターター	◎		ヘッドライト	◎	LED
オイル漏れ	◎		オルタネーター	◎		ウィンカー	◎	
水混入	◎		P/W (運転席)	◎		ワイパー	◎	
水漏れ	◎		P/W (助手席)	◎		ミラー	◎	
燃料漏れ	◎		坂道発進装置	◎				
排気	◎		異常ランプ	◎		走行関係		
マフラー	◎		オーディオ	◎		点検項目	結果	状態
ターボ	◎		バックカメラ	◎	カラー	リーフサス	◎	
冷却水吹返	◎		電格ミラー	◎		エアサス	◎	リヤエアサス
			ETC	◎	2.0	パワステ	◎	
			タコグラフ	◎	アナログ	ハンドル	◎	
ミッション			上物仕様			燃料タンク	◎	スチール 200L
点検項目	結果	状態	点検項目	結果	状態	デフ		
ギア鳴き	◎		床材質	/	木材	点検項目	結果	状態
ギア抜け	◎					異音	◎	
クラッチ	◎					オイル漏れ	◎	
異音	◎					デフロック	/	
オイル漏れ	◎							
リターダ	/							

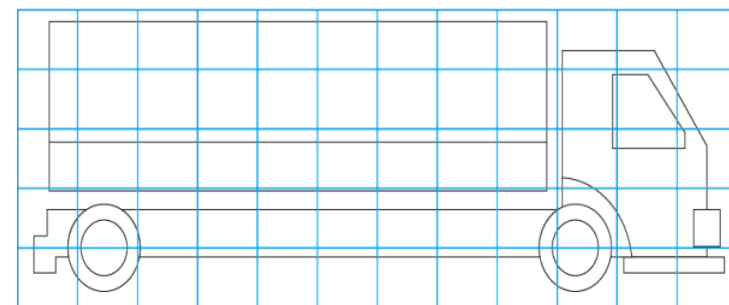
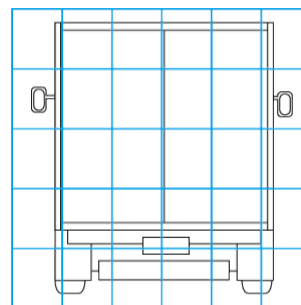
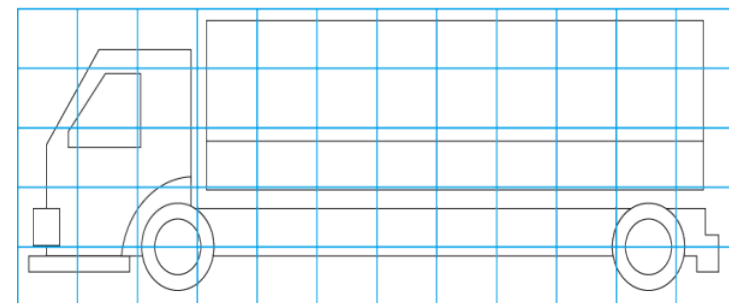
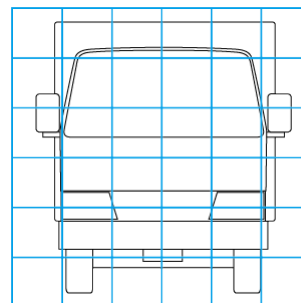
特記事項 エンジンキー3本 5/1スベアキー車載中西

記録簿 無○

タイヤ残量				タイヤサイズ			
単位: mm							
8	8			265/70R19.5	265/70R19.5		
-	-			-	-		
9	9	8	9	265/70R19.5	265/70R19.5	265/70R19.5	265/70R19.5
-	-	-	-	-	-	-	-
スベア			9	-			
素材: スチール				備考:			

上物仕様			
上物名	メーカー	型式「製造番号」	年式
アルミウイング	トランテックス	FW124J02J	令和 5年7月
【備考】 ラッシングレール2段、庫内灯3ケ、引出しフック5対			
パワーゲート/跳ね上げゲート	トランテックス	TRAM10-1475 「S2304006005」	令和 5年7月
【備考】 全長1550、全幅2410、有効長1320、有効幅2280、リモコンキャブ内に有り、ラジコン			

外装状態			
キャブコーション	フレーム番号	フレームのさび	飛石
有	確認済	無	無



【外装】

【ボデー内】

外装キズ	外装へこみ	うき	曲がり	サビ	補修跡	割れ	庫内キズ	庫内へこみ	庫内穴あき	床汚れ
------	-------	----	-----	----	-----	----	------	-------	-------	-----