

車両情報				
車名	初年度登録	型式	形状	車台番号
日野	令和5年8月	2PG-FE2ACG	アルミウイング	FE2AC-103112
走行	馬力	シフト	ブレーキ	ボディ内寸
651km	240PS/177KW	M/T 6速	エア	長: 6,320 mm 幅: 2,400 mm 高: 2,430 mm 門高: 2,330 mm

◎: 良好 ○: 通常走行問題なし △: 要修理 /: 装備無し ※あくまでも当社判断基準によるものです

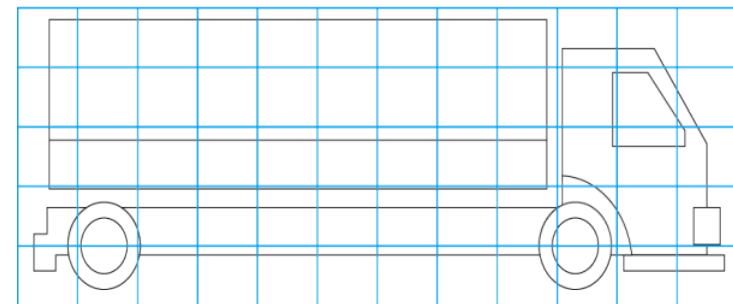
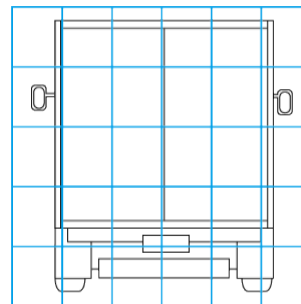
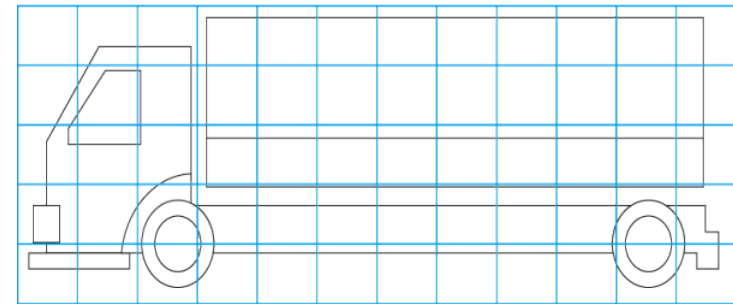
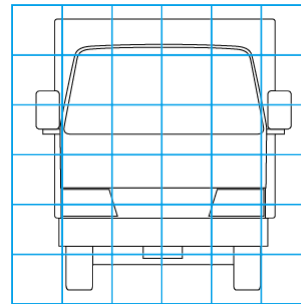
エンジン			電装関係			キャビン		
点検項目	結果	状態	点検項目	結果	状態	点検項目	結果	状態
異音	◎		エアコン	◎		シート	◎	
オイル混入	◎		スターター	◎		ヘッドライト	◎ LED	
オイル漏れ	◎		オルタネーター	◎		ウィンカー	◎	
水混入	◎		P/W (運転席)	◎		ワイパー	◎	
水漏れ	◎		P/W (助手席)	◎		ミラー	◎	
燃料漏れ	◎		坂道発進装置	◎		走行関係		
排気	◎		異常ランプ	◎		点検項目	結果	状態
マフラー	◎		オーディオ	◎		リーフサス	◎	
ターボ	◎		バックカメラ	◎ カラー		エアサス	◎ リヤエアサス	
冷却水吹返	◎		電格ミラー	◎		パワステ	◎	
ミッション			ETC	◎ 2.0		ハンドル	◎	
点検項目	結果	状態	タコグラフ	◎ アナログ		燃料タンク	◎ スチール 200L	
ギア鳴き	◎		上物仕様			デフ		
ギア抜け	◎		点検項目	結果	状態	点検項目	結果	状態
クラッチ	◎		床材質	/ 木材		異音	◎	
異音	◎							
オイル漏れ	◎							
リターダ	/							

特記事項 エンジンキー3本  
記録簿 無○

タイヤ残量				タイヤサイズ			
単位: mm							
9	9			265/70R19.5	265/70R19.5		
-	-			-	-		
9	9	9	9	265/70R19.5	265/70R19.5	265/70R19.5	265/70R19.5
-	-	-	-	-	-	-	-
スベア			9	-			
素材: スチール				備考:			

上物仕様			
上物名	メーカー	型式「製造番号」	年式
アルミウイング	トランテックス	FW124J03	令和5年
【備考】 煽り2方開 セイコーラック1対 ラッシングレール2段 引出しフック5対 LED庫内3個			
パワーゲート/跳ね上げゲート	トランテックス	TRAM10-1475 「S2304006008」	令和5年
【備考】 ラジコン・庫内リモコン付 全長1560mm 全幅2425mm 有効長1325mm 有効幅2285mm 最大昇降能力1000kg			

外装状態			
キャブコーション	フレーム番号	フレームのさび	飛石
有	確認済	無	無



【外装】					【ボデー内】					
外装キズ	外装へこみ	うき	曲がり	サビ	補修跡	割れ	庫内キズ	庫内へこみ	庫内穴あき	床汚れ