

車両情報				
車名	初年度登録	型式	形状	車台番号
いすゞ	平成30年3月	TKG-FRR90S2	アルミ平	FRR90-7121410
走行	馬力	シフト	ブレーキ	ボディ内寸
438,318km	240PS/177KW	M/T 6速	エア	長: 6,200 mm 幅: 2,360 mm 高: 690 mm 門高: 590 mm

◎: 良好 ○: 通常走行問題なし △: 要修理 /: 装備無し ※あくまでも当社判断基準によるものです

エンジン			電装関係			キャビン																																			
点検項目	結果	状態	点検項目	結果	状態	点検項目	結果	状態																																	
異音	◎		エアコン	◎		シート	○	へたり、タバコ穴、擦れ																																	
オイル混入	◎		スターター	◎		ヘッドライト	○	ハロゲン フォグランプ左不灯																																	
オイル漏れ	○	ミッション継ぎ目、P CVフィルター	オルタネーター	◎		ウィンカー	○	前: 左割れ																																	
水混入	◎		P/W (運転席)	◎		ワイパー	○	ワイパーゴム切れ																																	
水漏れ	◎		P/W (助手席)	◎		ミラー	○	左カバーキズ有り																																	
燃料漏れ	◎		坂道発進装置	◎		<table border="1"> <thead> <tr> <th colspan="3">走行関係</th> </tr> <tr> <th>点検項目</th> <th>結果</th> <th>状態</th> </tr> </thead> <tbody> <tr> <td>リーフサス</td> <td>◎</td> <td></td> </tr> <tr> <td>エアサス</td> <td>/</td> <td></td> </tr> <tr> <td>パワステ</td> <td>◎</td> <td></td> </tr> <tr> <td>ハンドル</td> <td>○</td> <td>擦れ</td> </tr> <tr> <td>燃料タンク</td> <td>◎</td> <td>スチール 200L</td> </tr> </tbody> </table>			走行関係			点検項目	結果	状態	リーフサス	◎		エアサス	/		パワステ	◎		ハンドル	○	擦れ	燃料タンク	◎	スチール 200L												
走行関係																																									
点検項目	結果	状態																																							
リーフサス	◎																																								
エアサス	/																																								
パワステ	◎																																								
ハンドル	○	擦れ																																							
燃料タンク	◎	スチール 200L																																							
排気	◎		異常ランプ	◎		異音	◎																																		
マフラー	◎		オーディオ	◎		オイル漏れ	◎																																		
ターボ	◎		バックカメラ	/		デフロック	/																																		
冷却水吹返	◎		電格ミラー	◎																																					
<table border="1"> <thead> <tr> <th colspan="3">ミッション</th> </tr> <tr> <th>点検項目</th> <th>結果</th> <th>状態</th> </tr> </thead> <tbody> <tr> <td>ギア鳴き</td> <td>◎</td> <td></td> </tr> <tr> <td>ギア抜け</td> <td>◎</td> <td></td> </tr> <tr> <td>クラッチ</td> <td>◎</td> <td></td> </tr> <tr> <td>異音</td> <td>◎</td> <td></td> </tr> <tr> <td>オイル漏れ</td> <td>◎</td> <td></td> </tr> <tr> <td>リターダ</td> <td>/</td> <td></td> </tr> </tbody> </table>			ミッション			点検項目	結果	状態	ギア鳴き	◎		ギア抜け	◎		クラッチ	◎		異音	◎		オイル漏れ	◎		リターダ	/		<table border="1"> <thead> <tr> <th colspan="3">上物仕様</th> </tr> <tr> <th>点検項目</th> <th>結果</th> <th>状態</th> </tr> </thead> <tbody> <tr> <td>床材質</td> <td>/</td> <td>木材</td> </tr> </tbody> </table>			上物仕様			点検項目	結果	状態	床材質	/	木材			
			ミッション																																						
点検項目	結果	状態																																							
ギア鳴き	◎																																								
ギア抜け	◎																																								
クラッチ	◎																																								
異音	◎																																								
オイル漏れ	◎																																								
リターダ	/																																								
上物仕様																																									
点検項目	結果	状態																																							
床材質	/	木材																																							

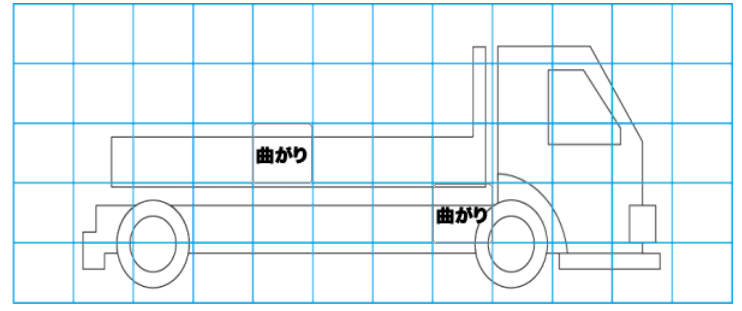
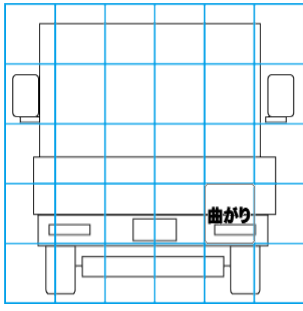
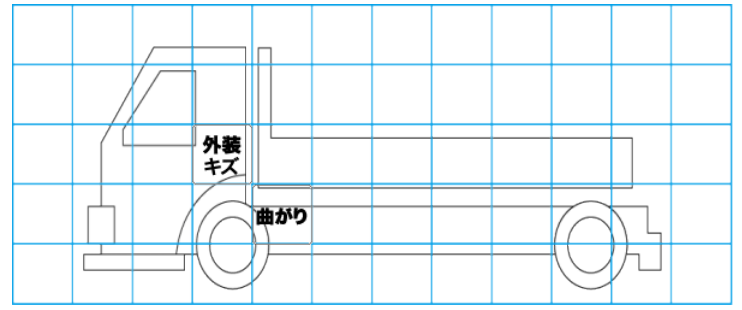
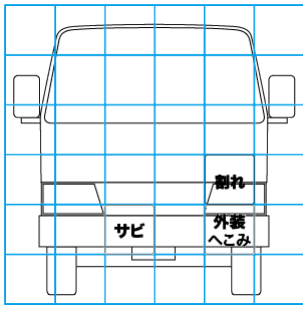
特記事項 エンジンキー2本、キャブ内汚れ、灰皿ポケット補修有り、両サイドバンパー変形。スペアキー11/28車載済(西村)
記録簿 無()

タイヤ残量				タイヤサイズ			
単位: mm							
13	13			225/80R17.5	225/80R17.5		
—	—			—	—		
4	5	5	5	225/80R17.5	225/80R17.5	225/80R17.5	225/80R17.5
—	—	—	—	—	—	—	—
スペア		9	—	スペア		225/80R17.5	—

素材: スチール 備考: スタッドレス、リア再生タイヤ

上物仕様			
上物名	メーカー	型式「製造番号」	年式
平ボディ	パプコ	1708 「129」	平成30年
【備考】 丸カンフック5対、ロープフック右13箇所、左14箇所、後3箇所			
【備考】			
【備考】			

外装状態			
キャブコーション	フレーム番号	フレームのさび	飛石
有	確認済	小	点傷有



【外装】					【ボディ内】					
外装キズ	外装へこみ	うき	曲がり	サビ	補修跡	割れ	庫内キズ	庫内へこみ	庫内穴あき	床汚れ