

車両情報				
車名	初年度登録	型式	形状	車台番号
三菱ふそう	令和3年3月	2KG-FK62F	クレーン付平	FK62F-605373
走行	馬力	シフト	ブレーキ	ボディ内寸
68,974km	220PS/162KW	M/T 6速	エア	長: 5,550 mm 幅: 2,360 mm 高: 670 mm 門高: mm

◎:良好 ○:通常走行問題なし △:要修理 /:装備無し ※あくまでも当社判断基準によるものです

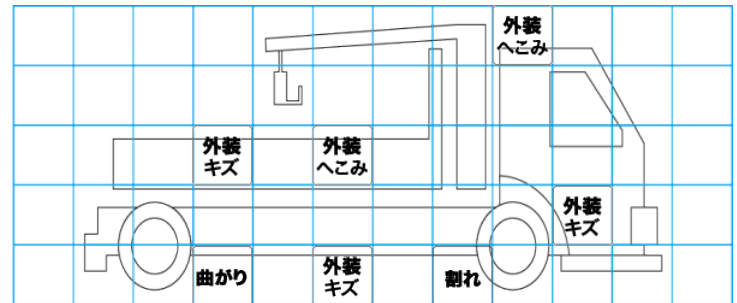
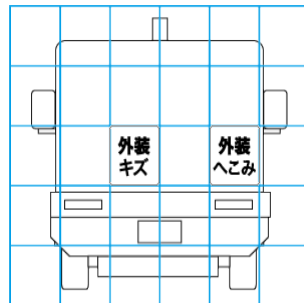
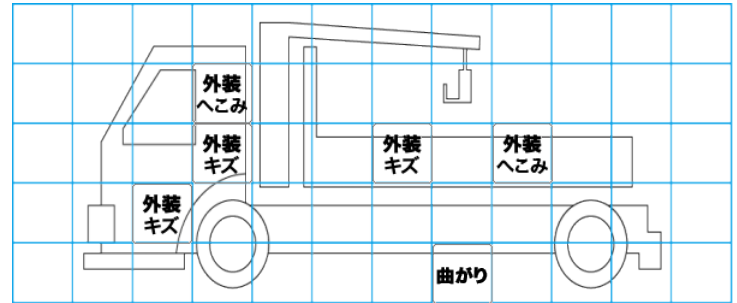
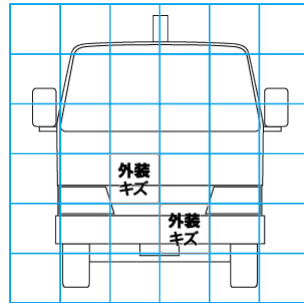
エンジン			電装関係			キャビン		
点検項目	結果	状態	点検項目	結果	状態	点検項目	結果	状態
異音	◎		エアコン	◎		シート	○	汚れ カバー付き
オイル混入	◎		スターター	◎		ヘッドライト	◎	HID
オイル漏れ	◎		オルタネーター	◎		ウィンカー	◎	
水混入	◎		P/W(運転席)	◎		ワイパー	◎	
水漏れ	◎		P/W(助手席)	◎		ミラー	◎	
燃料漏れ	◎		坂道発進装置	/		走行関係		
排気	◎		異常ランプ	◎		点検項目	結果	状態
マフラー	◎		オーディオ	◎		リーフサス	◎	
ターボ	◎		バックカメラ	/		エアサス	/	
冷却水吹返	◎		電格ミラー	◎		パワステ	◎	
ミッション			ETC	◎	標準	ハンドル	○	擦れ
点検項目	結果	状態	タコグラフ	/		燃料タンク	◎	スチール 100L
ギア鳴き	◎		上物仕様			デフ		
ギア抜け	◎		点検項目	結果	状態	点検項目	結果	状態
クラッチ	◎		床材質	/	木材	異音	◎	
異音	◎					オイル漏れ	◎	
オイル漏れ	◎					デフロック	/	
リターダ	/							

特記事項 キャブ内汚れ、キズ。ルーフヘコミ有。左キャブバックヘコミ有。
E/Gキー1本(スベア無し)、キーレスリモコン1ヶ。
記録簿 無○

タイヤ残量				タイヤサイズ			
単位: mm							
10	10	10	10	225/90R17.5	225/90R17.5		
-	-	-	-	-	-	-	-
10	10	10	10	225/90R17.5	225/90R17.5	225/90R17.5	225/90R17.5
-	-	-	-	-	-	-	-
スベア		9	-	スベア		225/90R17.5	-
素材: スチール				備考: スタッドレスタイヤ			

上物仕様			
上物名	メーカー	型式「製造番号」	年式
平ボディ	パブコ	51440152	令和3年
【備考】アオリ左右ローブ穴4対。作業灯2ヶ(不灯)。右サイドバンパー亀裂・ガタ有。			
クレーン/クレーン	タダノ	TM-ZE304HR 「KA6512」	平成24年3月
【備考】※年式違い。2.93t。ブーム4段。フックイン。ラジコン付き。アウトリガー標準幅。アウトリガーカバー腐食穴。			
【備考】			

外装状態			
キャブコーション	フレーム番号	フレームのさび	飛石
有	確認済	無	点傷有



【外装】					【ボデー内】					
外装キズ	外装へこみ	うき	曲がり	サビ	補修跡	割れ	庫内キズ	庫内へこみ	庫内穴あき	床汚れ