

車両情報				
車名	初年度登録	型式	形状	車台番号
UDトラック	平成29年4月	TKG-MK38L	クレーン付平	JNCLSCO6A6HU018907
走行	馬力	シフト	ブレーキ	ボディ内寸
59,117km	215PS/158KW	M/T 6速	エア	長: 5,540 mm 幅: 2,126 mm 高: 400 mm 門高: mm

◎: 良好 ○: 通常走行問題なし △: 要修理 /: 装備無し ※あくまでも当社判断基準によるものです

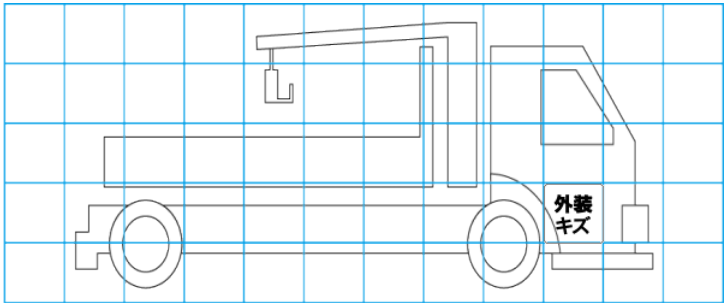
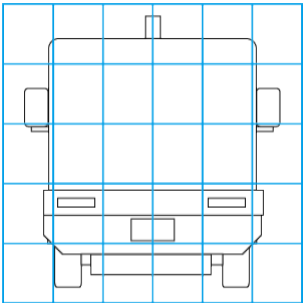
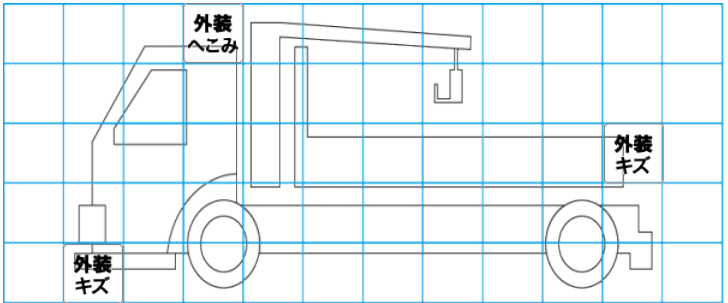
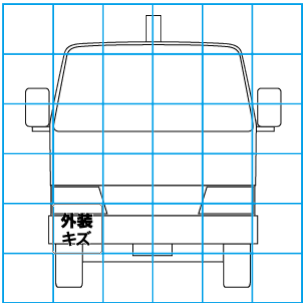
エンジン			電装関係			キャビン								
点検項目	結果	状態	点検項目	結果	状態	点検項目	結果	状態						
異音	◎		エアコン	◎		シート	○	へたり						
オイル混入	◎		スターター	◎		ヘッドライト	◎	HID						
オイル漏れ	◎		オルタネーター	◎		ウィンカー	◎							
水混入	◎		P/W (運転席)	◎		ワイパー	◎							
水漏れ	◎		P/W (助手席)	◎		ミラー	◎							
燃料漏れ	◎		坂道発進装置	◎		<th colspan="3">走行関係</th>			走行関係					
排気	◎		異常ランプ	◎					点検項目	結果	状態			
マフラー	◎		オーディオ	◎	ナビ付き	リーフサス	◎							
ターボ	◎		バックカメラ	/		エアサス	/							
冷却水吹返	◎		電格ミラー	◎		パワステ	◎							
<th colspan="3">ミッション</th>			ミッション			ETC	◎	標準	ハンドル	◎				
			点検項目	結果	状態	タコグラフ	/		燃料タンク	◎	スチール 200L			
ギア鳴き	◎		<th colspan="3">上物仕様</th>			上物仕様			<th colspan="3">デフ</th>			デフ		
ギア抜け	◎					点検項目	結果	状態				異音	◎	
クラッチ	◎		床材質	/	木材	オイル漏れ	◎							
異音	◎					デフロック	/							
オイル漏れ	◎													
リターダ	/													

特記事項
記録簿 有 (H31/4, R2/4)

タイヤ残量				タイヤサイズ			
単位: mm							
13	8			-	-		
-	-			-	-		
6	6	5	7	-	-		
-	-	-	-	-	-		
スベア		13	-	スベア		-	-
素材: スチール				備考: タイヤサイズ全て225/70R19.5			

上物仕様			
上物名	メーカー	型式「製造番号」	年式
アルミ平	トーヨーボディ		
【備考】ロープ穴4対、丸カン床フック6対。			
クレーン/クレーン	タダノ	TM-ZE365HR 「KC6078」	平成29年3月
【備考】5段ブーム、フックイン、ラジコン付き。			
【備考】			

外装状態			
キャブコーション	フレーム番号	フレームのさび	飛石
有	確認済	無	点傷有



【外装】					【ボデー内】					
外装キズ	外装へこみ	うき	曲がり	サビ	補修跡	割れ	庫内キズ	庫内へこみ	庫内穴あき	床汚れ