

車両情報				
車名	初年度登録	型式	形状	車台番号
いすゞ	令和3年3月	2RG-FRR90T2	アルミウイング	FRR90-7166587
走行	馬力	シフト	ブレーキ	ボディ内寸
104,185km	240PS/177KW	M/T 6速	エア	長: 6,230 mm 幅: 2,400 mm 高: 2,390 mm 門高: 2,290 mm

◎: 良好 ○: 通常走行問題なし △: 要修理 /: 装備無し ※あくまでも当社判断基準によるものです

エンジン			電装関係			キャビン								
点検項目	結果	状態	点検項目	結果	状態	点検項目	結果	状態						
異音	◎		エアコン	◎		シート	○	へたり						
オイル混入	◎		スターター	◎		ヘッドライト	◎	HID						
オイル漏れ	◎		オルタネーター	◎		ウィンカー	◎							
水混入	◎		P/W (運転席)	○	下降時キー音 (小)	ワイパー	◎							
水漏れ	◎		P/W (助手席)	◎		ミラー	◎							
燃料漏れ	◎		坂道発進装置	◎		<th colspan="3">走行関係</th>			走行関係					
排気	◎		異常ランプ	◎					点検項目	結果	状態			
マフラー	◎		オーディオ	◎		リーフサス	◎							
ターボ	◎		バックカメラ	◎	カラー	エアサス	◎	リヤエアサス						
冷却水吹返	◎		電格ミラー	◎		パワステ	◎							
<th colspan="3">ミッション</th>			ミッション			ETC	◎	2.0	ハンドル	◎				
			点検項目	結果	状態	タコグラフ	◎	アナログ、デジタル	燃料タンク	◎	スチール 200L			
ギア鳴き	◎		<th colspan="3">上物仕様</th>			上物仕様			<th colspan="3">デフ</th>			デフ		
ギア抜け	◎					点検項目	結果	状態				異音	◎	
クラッチ	◎		床材質	/	木材	オイル漏れ	◎							
異音	◎					デフロック	/							
オイル漏れ	◎													
リターダ	/													

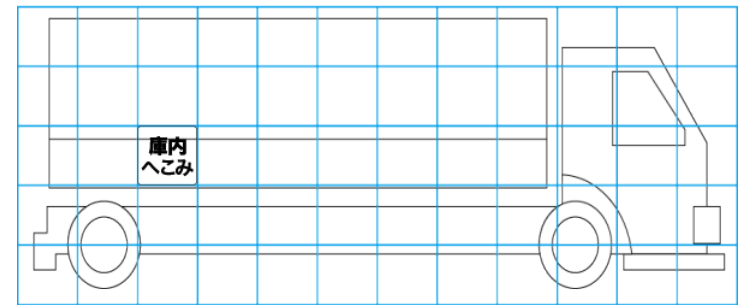
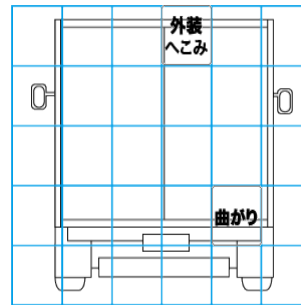
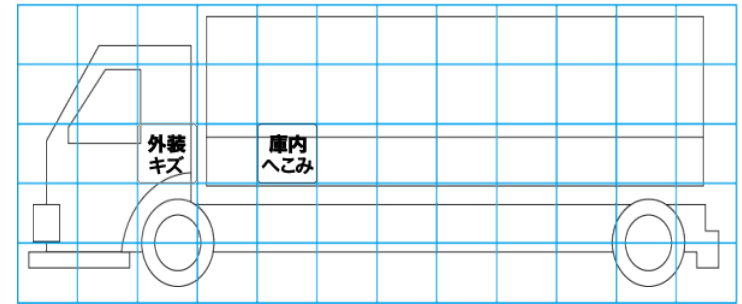
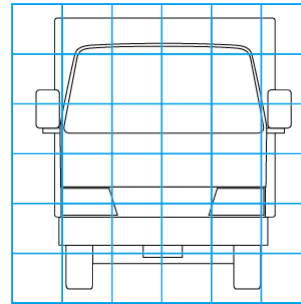
特記事項 エンジンキー1本、ボディキー1本
記録簿 無○

タイヤ残量			
単位: mm			
11	9		
—	—		
8	10	11	9
—	—	—	—
スベア		3	—

タイヤサイズ			
	225/80R17.5	225/80R17.5	
	—	—	
225/80R17.5	225/80R17.5	225/80R17.5	225/80R17.5
—	—	—	—
スベア		225/80R17.5	—
素材: スチール		備考: スタッドレス	

上物仕様			
上物名	メーカー	型式「製造番号」	年式
アルミウイング	日本フルーフ	DMS [W4DM950]	令和3年
【備考】 ラッシングレ2段、庫内灯3個、引出しフック5対、90℃ストッパー1対			
【備考】			
【備考】			

外装状態			
キャブコーション	フレーム番号	フレームのさび	飛石
有	確認済	無	点傷有



【外装】					【ボデー内】					
外装キズ	外装へこみ	うき	曲がり	サビ	補修跡	割れ	庫内キズ	庫内へこみ	庫内穴あき	床汚れ