

車両情報				
車名	初年度登録	型式	形状	車台番号
いすゞ	令和5年5月	2RG-NPR88AN	ドライバン	NPR88-7018686
走行	馬力	シフト	ブレーキ	ボディ内寸
29.809km	150PS/110KW	M/T 6速	ハキューム	長: 5,060 mm 幅: 2,040 mm 高: 2,350 mm 門高: 2,290 mm

◎:良好 ○:通常走行問題なし △:要修理 /:装備無し ※あくまでも当社判断基準によるものです

エンジン			電装関係			キャビン		
点検項目	結果	状態	点検項目	結果	状態	点検項目	結果	状態
異音	◎		エアコン	◎		シート	◎	
オイル混入	◎		スターター	◎		ヘッドライト	◎	LED
オイル漏れ	◎		オルタネーター	◎		ウィンカー	◎	
水混入	◎		P/W(運転席)	◎		ワイパー	◎	
水漏れ	◎		P/W(助手席)	◎		ミラー	◎	
燃料漏れ	◎		坂道発進装置	◎				
排気	◎		異常ランプ	◎		走行関係		
マフラー	◎		オーディオ	◎		点検項目	結果	状態
ターボ	◎		バックカメラ	◎	カラー	リーフサス	◎	
冷却水吹返	◎		電格ミラー	◎		エアサス	/	
			ETC	/		パワステ	◎	
			タコグラフ	/		ハンドル	○	擦れ
			上物仕様			燃料タンク	◎	スチール 100L
			点検項目	結果	状態	デフ		
			床材質	/	木材	点検項目	結果	状態
						異音	◎	
						オイル漏れ	◎	
						デフロック	/	

特記事項 エンジンキー2本(内、キーレス付1本) ボディキー1本
記録簿 有(R5/11、R6/2)

タイヤ残量

単位: mm

6	6		
—	—		
6	6	6	6
—	—	—	—
スベア		0	—

タイヤサイズ

205/85R16	205/85R16		
—	—		
205/85R16	205/85R16	205/85R16	205/85R16
—	—	—	—
スベア		205/85R16	—

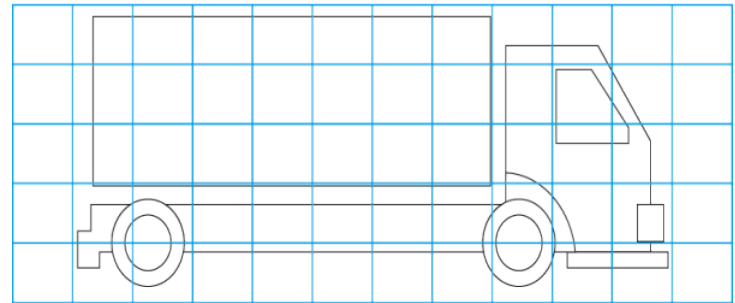
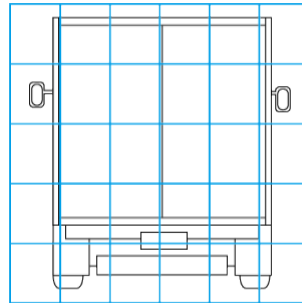
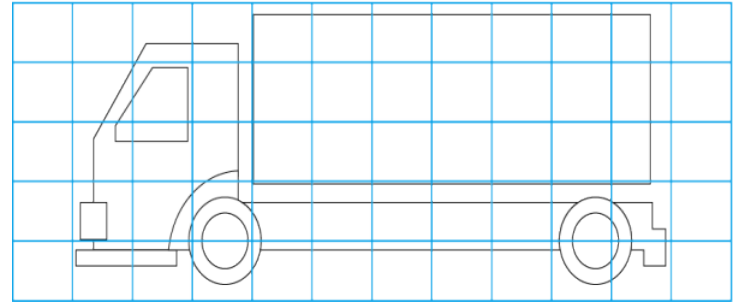
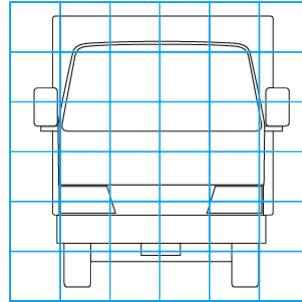
素材: スチール 備考:

上物仕様

上物名	メーカー	型式「製造番号」	年式
ドライバン	日本フルハーフ	DLK (D-SVCLKE2R005175) 「T3DV832」	令和5年
【備考】 スライド式サイド扉 ラッシングレール2段 バレティナガイド LED庫内2個			
パワーゲート/跳ね上げゲート	日本フルハーフ	KB3A 「G5DL552」	令和5年
【備考】 ラジコン・リモコン付 全長1550mm 全幅2100mm 有効長1225mm 有効幅1965mm 最大昇降能力1000kg			
【備考】			

外装状態

キャブコーション	フレーム番号	フレームのさび	飛石
有	確認済	無	点傷有



【外装】	【ボデー内】
外装キズ	庫内キズ
外装へこみ	庫内へこみ
うき	庫内穴あき
曲がり	床汚れ
サビ	
補修跡	
割れ	