

車両情報				
車名	初年度登録	型式	形状	車台番号
日野	令和 5年1月	2KG-FD2ABG	アルミウイング	FD2AB-131972
走行	馬力	シフト	ブレーキ	ボディ内寸
691km	240PS/177KW	M/T 6速	エア	長: 6,280 mm 幅: 2,400 mm 高: 2,420 mm 門高: 2,330 mm

◎:良好 ○:通常走行問題なし △:要修理 /:装備無し ※あくまでも当社判断基準によるものです

エンジン		
点検項目	結果	状態
異音	◎	
オイル混入	◎	
オイル漏れ	◎	
水混入	◎	
水漏れ	◎	
燃料漏れ	◎	
排気	◎	
マフラー	◎	
ターボ	◎	
冷却水吹返	◎	
ミッション		
点検項目	結果	状態
ギア鳴き	◎	
ギア抜け	◎	
クラッチ	◎	
異音	◎	
オイル漏れ	◎	
リターダ	/	

電装関係		
点検項目	結果	状態
エアコン	◎	
スターター	◎	
オルタネーター	◎	
P/W (運転席)	◎	
P/W (助手席)	◎	
坂道発進装置	◎	
異常ランプ	◎	
オーディオ	◎	
バックカメラ	◎	カラー
電格ミラー	◎	
ETC	/	
タコグラフ	/	
上物仕様		
点検項目	結果	状態
床材質	/	木材

キャビン		
点検項目	結果	状態
シート	◎	
ヘッドライト	◎	LED
ウィンカー	◎	
ワイパー	◎	
ミラー	◎	
走行関係		
点検項目	結果	状態
リーフサス	◎	
エアサス	◎	リヤエアサス
パワステ	◎	
ハンドル	◎	
燃料タンク	◎	スチール 200L
デフ		
点検項目	結果	状態
異音	◎	
オイル漏れ	◎	
デフロック	/	

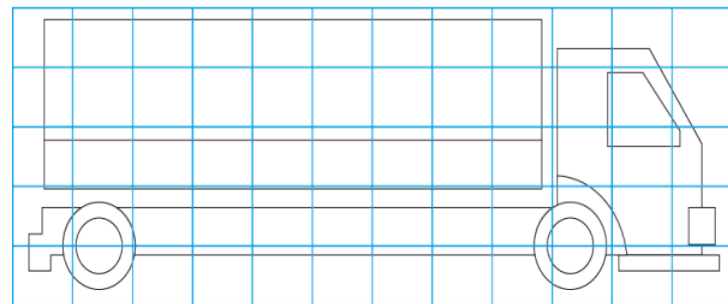
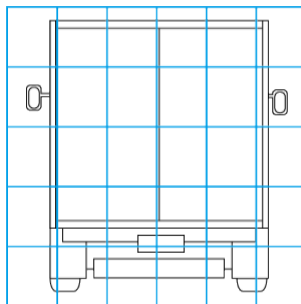
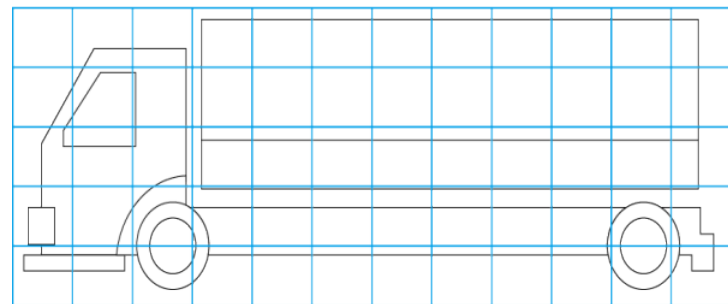
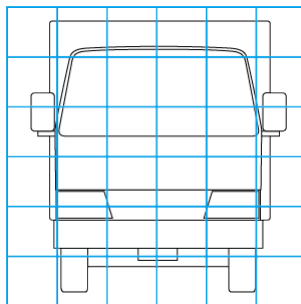
特記事項 E/Gキー3本 ボディキー2本
記録簿 無○

タイヤ残量			
単位: mm			
13	13		
-	-		
13	13	13	13
-	-	-	-
スベア		13	-

タイヤサイズ			
	225/80R17.5	225/80R17.5	
	-	-	
225/80R17.5	225/80R17.5	225/80R17.5	225/80R17.5
-	-	-	-
スベア		225/80R17.5	-
素材: スチール		備考:	

上物仕様			
上物名	メーカー	型式「製造番号」	年式
アルミウイング	トランテックス	「W083J05」	令和 5年
【備考】 ラッシングレール2段。庫内灯3ケ。鳥居型引き出しフック5対。			
【備考】			
【備考】			

外装状態			
キャブコーション	フレーム番号	フレームのさび	飛石
有	確認済	無	無



【外装】					【ボデー内】					
外装キズ	外装へこみ	うき	曲がり	サビ	補修跡	割れ	庫内キズ	庫内へこみ	庫内穴あき	床汚れ