

車両情報				
車名	初年度登録	型式	形状	車台番号
三菱ふそう	平成22年7月	BDG-FV50JJR	トラクタ	FV50JJ-570043
走行	馬力	シフト	ブレーキ	ボディ内寸
179,910km	520PS/382KW	M/T H/L 8速	エア	長: mm 幅: mm 高: mm 門高: mm

◎:良好 ○:通常走行問題なし △:要修理 /:装備無し ※あくまでも当社判断基準によるものです

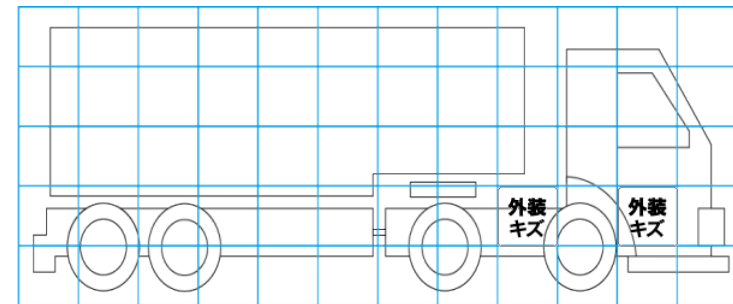
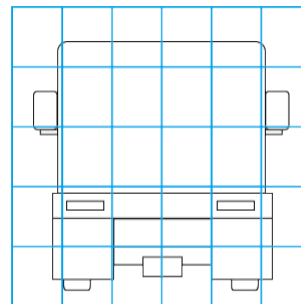
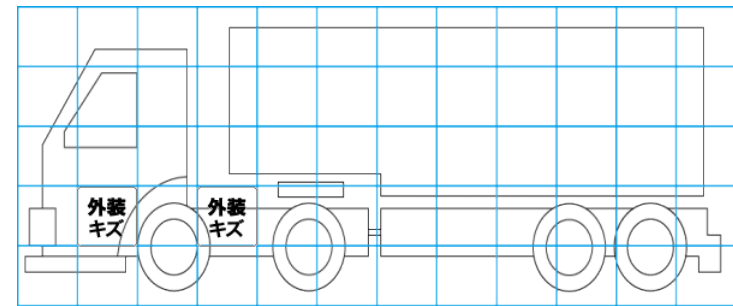
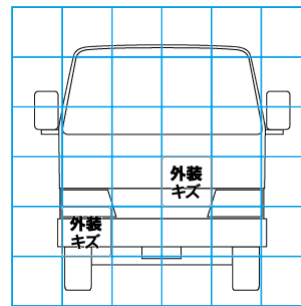
エンジン			電装関係			キャビン		
点検項目	結果	状態	点検項目	結果	状態	点検項目	結果	状態
異音	◎		エアコン	◎		シート	○	破れ、へたり、 擦れ、汚れ
オイル混入	◎		スターター	◎		ヘッドライト	◎	HID
オイル漏れ	◎		オルタネーター	◎		ウィンカー	◎	
水混入	◎		P/W (運転席)	◎		ワイパー	◎	
水漏れ	◎		P/W (助手席)	◎		ミラー	◎	
燃料漏れ	◎		坂道発進装置	/		走行関係		
排気	◎		異常ランプ	◎		点検項目	結果	状態
マフラー	◎		オーディオ	◎		リーフサス	◎	
ターボ	◎		バックカメラ	◎	カラー	エアサス	/	
冷却水吹返	◎		電格ミラー	◎		パワステ	◎	
ミッション			上物仕様			ハンドル	○	擦れ
点検項目	結果	状態	点検項目	結果	状態	燃料タンク	◎	スチール 200L
ギア鳴き	◎		床材質	/	鉄板 縞板	デフ		
ギア抜け	◎					点検項目	結果	状態
クラッチ	◎					異音	◎	
異音	◎					オイル漏れ	◎	
オイル漏れ	◎					デフロック	◎	
リターダ	/							

特記事項 ※セキュリティスイッチ付き。キャビンキズ汚れ。インパネポケット欠品。タイヤ空気圧・温度監視システム付。  
キャブ看板消し塗装有り。  
E/Gキー1本  
記録簿 無()

タイヤ残量				タイヤサイズ			
単位: mm							
9	10			275/80R22.5	275/80R22.5		
—	—			—	—		
12	12	13	13	275/80R22.5	275/80R22.5	275/80R22.5	275/80R22.5
7	7	7	7	275/80R22.5	275/80R22.5	275/80R22.5	275/80R22.5
スペア	2	—		スペア	275/80R22.5	—	
素材: スチール				備考:			

上物仕様			
上物名	メーカー	型式「製造番号」	年式
カブラー	ヨコシャ	CD-1200 「K3379」	平成21年12月
【備考】キャパシティ12000kg。第5輪荷重8800kg。工具箱1ヶ。作業灯2ヶ。			
クレーン/クレーン	ユニック	URU503 「F525911」	平成22年3月
【備考】2.93 t。ブーム5段。フックイン。ラジコン付。キャブ内ラジコン収納BOX付(載せ忘れボイス付)。			
【備考】			

外装状態			
キャブコーション	フレーム番号	フレームのさび	飛石
有	確認済	無	点傷有



【外装】

外装キズ	外装へこみ	うき	曲がり	サビ	補修跡	割れ	庫内キズ	庫内へこみ	庫内穴あき	床汚れ
------	-------	----	-----	----	-----	----	------	-------	-------	-----

【ボデー内】