

車両情報				
車名	初年度登録	型式	形状	車台番号
日野	令和 1年3月	2PG-FD2ABG	アルミウイング	FD2AB-110614
走行	馬力	シフト	ブレーキ	ボディ内寸
309,141km	240PS/177KW	M/T 6速	エア	長: 6,300 mm 幅: 2,400 mm 高: 2,430 mm 門高: 2,300 mm

◎: 良好 ○: 通常走行問題なし △: 要修理 /: 装備無し ※あくまでも当社判断基準によるものです

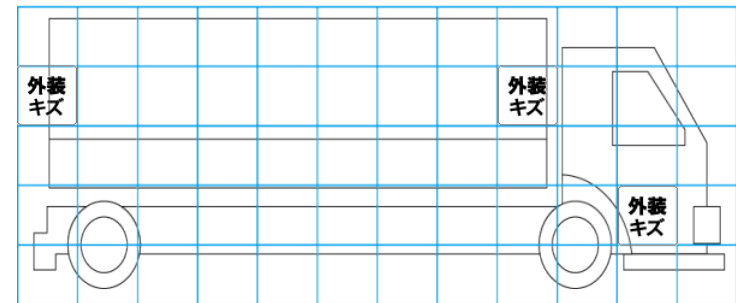
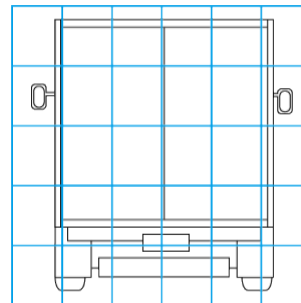
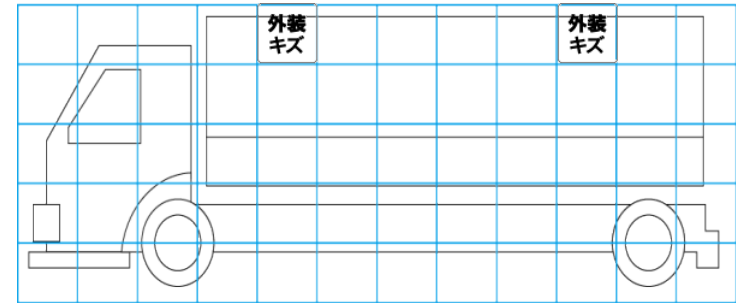
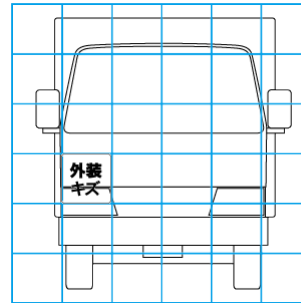
エンジン			電装関係			キャビン		
点検項目	結果	状態	点検項目	結果	状態	点検項目	結果	状態
異音	◎		エアコン	◎		シート	○	へたり、擦れ、汚れ
オイル混入	◎		スターター	◎		ヘッドライト	◎	LED
オイル漏れ	◎		オルタネーター	◎		ウィンカー	◎	
水混入	◎		P/W (運転席)	◎		ワイパー	◎	
水漏れ	◎		P/W (助手席)	◎		ミラー	◎	
燃料漏れ	◎		坂道発進装置	◎		走行関係		
排気	◎		異常ランプ	◎		点検項目	結果	状態
マフラー	◎		オーディオ	◎		リーフサス	◎	
ターボ	◎		バックカメラ	◎	カラー	エアサス	◎	リヤエアサス
冷却水吹返	◎		電格ミラー	◎		パワステ	◎	
ミッション			上物仕様			ハンドル	○	擦れ
点検項目	結果	状態	点検項目	結果	状態	燃料タンク	◎	スチール 200L
ギア鳴き	◎		床材質	/	木材	デフ		
ギア抜け	◎					点検項目	結果	状態
クラッチ	◎					異音	◎	
異音	◎					オイル漏れ	◎	
オイル漏れ	◎					デフロック	/	
リターダ	/							

特記事項 キャブ内キズ、汚れ。アイドリングストップ付。エアサスリモコン裏面割れ。  
E/Gキー3本、尿素タンクキー1本  
記録簿 有 (R2/12~R5/10)

タイヤ残量				タイヤサイズ			
単位: mm							
2	2			225/80R17.5	225/80R17.5		
—	—			—	—		
0	0	0	0	225/80R17.5	225/80R17.5	225/80R17.5	225/80R17.5
—	—	—	—	—	—	—	—
スペア		12	—	スペア		225/80R17.5	—
素材: スチール				備考:			

上物仕様			
上物名	メーカー	型式「製造番号」	年式
アルミウイング	トランテックス	「W05455-09」	令和 1年
【備考】 ラッシングレール2段。庫内灯3ケ。庫内内張り穴あき。			
パワーゲート/跳ね上げゲート	新明和工業	TRAM10-1455 「S91204706」	平成30年
【備考】 PG全長: 1560mm、全幅2425mm、有効長1300mm、有効幅2285mm。ラジコン付。庫内リモコン有。			
【備考】			

外装状態			
キャブコーション	フレーム番号	フレームのさび	飛石
有	確認済	無	飛石有(リペア 不可)



【外装】					【ボデー内】					
外装キズ	外装へこみ	うき	曲がり	サビ	補修跡	割れ	庫内キズ	庫内へこみ	庫内穴あき	床汚れ