

車両情報				
車名	初年度登録	型式	形状	車台番号
日野	令和 3年8月	2KG-FD2ABA	冷凍パン	FD2AB-123974
走行	馬力	シフト	ブレーキ	ボディ内寸
200,965km	210PS/154KW	M/T 6速	エア	長: 6,200 mm 幅: 2,260 mm 高: 2,100 mm 門高: 2,060 mm

◎: 良好 ○: 通常走行問題なし △: 要修理 /: 装備無し ※あくまでも当社判断基準によるものです

エンジン			電装関係			キャビン		
点検項目	結果	状態	点検項目	結果	状態	点検項目	結果	状態
異音	◎		エアコン	◎		シート	○	へたり、擦れ、汚れ 助手席破れ有り
オイル混入	◎		スターター	◎		ヘッドライト	◎	LED LEDフォグ付き
オイル漏れ	◎		オルタネーター	◎		ウィンカー	◎	
水混入	◎		P/W (運転席)	◎		ワイパー	◎	
水漏れ	◎		P/W (助手席)	◎		ミラー	○	左ミラーカバー割れ
燃料漏れ	◎		坂道発進装置	◎		▼ 走行関係		
排気	◎		異常ランプ	◎		点検項目	結果	状態
マフラー	◎		オーディオ	◎		リーフサス	◎	
ターボ	◎		バックカメラ	◎	カラー	エアサス	/	
冷却水吹返	◎		電格ミラー	◎		パワステ	◎	
▼ ミッション			上物仕様			▼ デフ		
点検項目	結果	状態	点検項目	結果	状態	点検項目	結果	状態
ギア鳴き	◎		床材質	/	アルミ 縞板	異音	◎	
ギア抜け	◎		▼ 点検項目			オイル漏れ	◎	
クラッチ	◎		結果	状態	デフロック	/		
異音	◎							
オイル漏れ	◎							
リターダ	/							

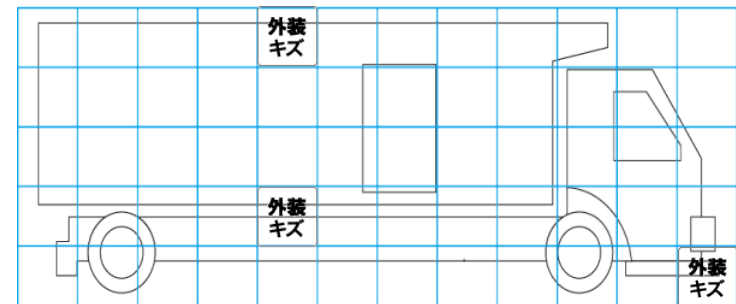
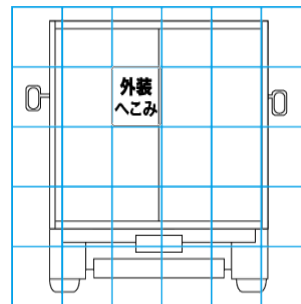
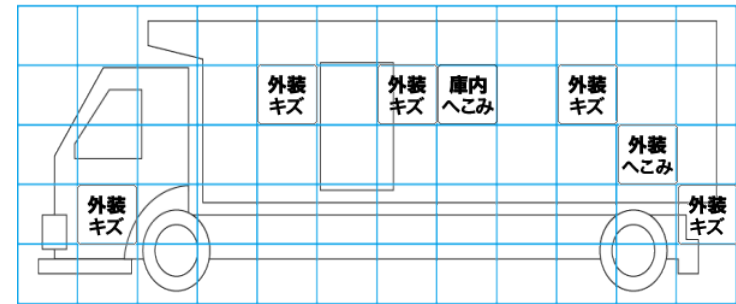
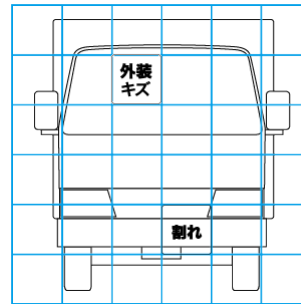
特記事項 エンジンキー3本、ボディキー4本  
記録簿 有 (R3/11~R5/1)

タイヤ残量				タイヤサイズ			
単位: mm							
10	10			225/80R17.5	225/80R17.5		
—	—			—	—		
10	10	10	10	225/80R17.5	225/80R17.5	225/80R17.5	225/80R17.5
—	—	—	—	—	—	—	—
スペア		12	—	スペア		225/80R17.5	—

素材: スチール 備考:

上物仕様			
上物名	メーカー	型式「製造番号」	年式
冷凍パン	トランテックス	「V003H59-05」	令和 3年5月
【備考】 ラッシングレール2段、庫内灯LED3ヶ、パレティナガイド、90度ストッパー、左片開きサイドドア、水抜き穴4ヶ、前後エアリブ、断熱材の厚み確認リヤ75mmサイド75mm			
冷凍機/直結	菱重	TDJSS0A-L 2 「145700471B L」	令和 3年
【備考】 -30度設定 20分で11度→1.7度確認			
格納ゲート	トランテックス	TRAK10-6485D 「S2104001617」	令和 3年5月
【備考】 最大昇降質量1000kg、全長1550mm、全幅2240mm、有効幅2210mm、キャストーストッパー迄1390mm、庫内リモコン付き、ラジコン			

外装状態			
キャブコーション	フレーム番号	フレームのさび	飛石
有	確認済	無	点傷有



【外装】					【ボディ内】					
外装キズ	外装へこみ	うき	曲がり	サビ	補修跡	割れ	庫内キズ	庫内へこみ	庫内穴あき	床汚れ