

車両情報				
車名	初年度登録	型式	形状	車台番号
UDトラックス	平成28年8月	GKG-CW5XL	ミキサ	JNCMM40D4GU010849
走行	馬力	シフト	ブレーキ	ボディ内寸
73,246km	350PS/257KW	M/T H/L 6速	エア	長: mm 幅: mm 高: mm 門高: mm

◎:良好 ○:通常走行問題なし △:要修理 /:装備無し ※あくまでも当社判断基準によるものです

エンジン			電装関係			キャビン		
点検項目	結果	状態	点検項目	結果	状態	点検項目	結果	状態
異音	◎		エアコン	◎		シート	○	へたり、擦れ シートカバー破れ
オイル混入	◎		スターター	◎		ヘッドライト	◎	HID フォグランプ付き
オイル漏れ	○	ロッカーカバー、 オイルパン、 ブローバイフィルター 廻り、にじみ	オルタネーター	◎		ウィンカー	◎	
水混入	◎		P/W(運転席)	◎		ワイパー	◎	
水漏れ	◎		P/W(助手席)	◎		ミラー	○	左ミラーカバー擦れ
燃料漏れ	◎		坂道発進装置	/		走行関係		
排気	◎		異常ランプ	◎		点検項目	結果	状態
マフラー	◎		オーディオ	◎		リーフサス	◎	
ターボ	◎		バックカメラ	/		エアサス	/	
冷却水吹返	◎		電格ミラー	◎		パワステ	◎	
ミッション			上物仕様			デフ		
点検項目	結果	状態	点検項目	結果	状態	点検項目	結果	状態
ギア鳴き	◎		床材質	/		異音	◎	
ギア抜け	◎					オイル漏れ	◎	
クラッチ	◎					デフロック	◎	
異音	◎							
オイル漏れ	◎							
リターダ	◎	永久磁石式						

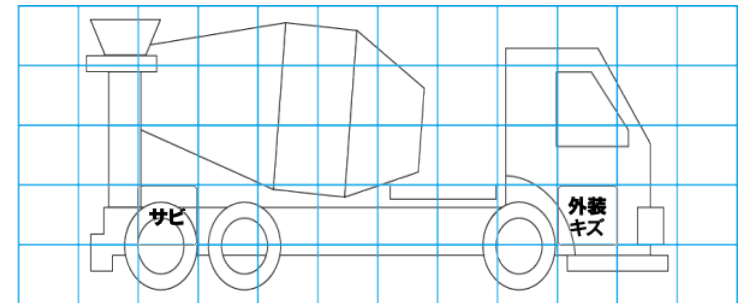
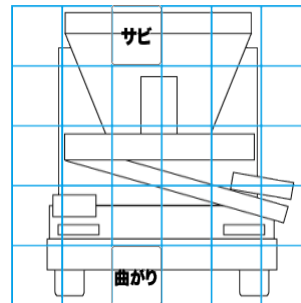
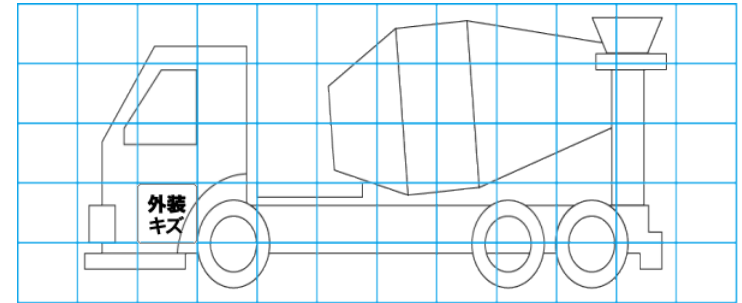
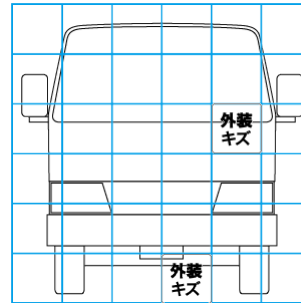
特記事項 エンジンキー2本、突入防止装置左プロテクター欠損、
記録簿 有 (R1/5~R6/3)

タイヤ残量				タイヤサイズ			
単位: mm							
3	1			11R22.5 14PR	11R22.5 14PR		
—	—			—	—		
4	2	12	12	11R22.5 16PR	11R22.5 16PR	11R22.5 16PR	11R22.5 16PR
0	1	1	0	11R22.5 16PR	11R22.5 16PR	11R22.5 16PR	11R22.5 16PR
スペア	14	—		スペア	11R22.5 14PR	—	

素材: スチール 備考: R8本再生タイヤ

上物仕様			
上物名	メーカー	型式「製造番号」	年式
ミキサ	カヤバ	MR4200 「NF-1076」	平成28年7月
【備考】 サブシュート、清浄用水タンク、水ポンプ、ドラム容量8.3立米、電動ホッパーカバー			
【備考】			
【備考】			

外装状態			
キャブコーション	フレーム番号	フレームのさび	飛石
有	確認済	小	無



【外装】	【ボデー内】
外装キズ 外装へこみ うき 曲がり サビ 補修跡 割れ	庫内キズ 庫内へこみ 庫内穴あき 床汚れ