

車両情報				
車名	初年度登録	型式	形状	車台番号
いすゞ	令和 1年2月	2PG-CYJ77C	アルミウイング	CYJ77C-7004874
走行	馬力	シフト		ブレーキ
817,448km	380PS/279KW	セミア/T	スムーサー 12速	エア
		ボディ内寸		
		長: 9,660 mm	幅: 2,360 mm	高: 2,640 mm
		mm 門高: 2,560 mm		

◎: 良好 ○: 通常走行問題なし △: 要修理 /: 装備無し ※あくまでも当社判断基準によるものです

エンジン			電装関係			キャビン		
点検項目	結果	状態	点検項目	結果	状態	点検項目	結果	状態
異音	◎		エアコン	◎		シート	○	擦れ
オイル混入	◎		スターター	◎		ヘッドライト	◎	LED
オイル漏れ	◎		オルタネーター	◎		ウィンカー	◎	
水混入	◎		P/W (運転席)	◎		ワイパー	◎	
水漏れ	◎		P/W (助手席)	◎		ミラー	◎	
燃料漏れ	◎		坂道発進装置	◎		走行関係		
排気	◎		異常ランプ	◎		点検項目	結果	状態
マフラー	◎		オーディオ	◎		リーフサス	◎	
ターボ	◎		バックカメラ	◎	カラー	エアサス	◎	リヤエアサス
冷却水吹返	◎		電格ミラー	◎		パワステ	○	ギヤボックスオイル オイル滲み
ミッション			ETC	/		ハンドル	○	擦れ
点検項目	結果	状態	タコグラフ	◎	デジタル	燃料タンク	◎	スチール 300L 300L
ギア鳴き	◎		上物仕様			デフ		
ギア抜け	◎		点検項目	結果	状態	点検項目	結果	状態
クラッチ	◎		床材質	/	木材	異音	◎	
異音	◎					オイル漏れ	◎	
オイル漏れ	◎					デフロック	◎	
リターダ	◎	永久磁石式						

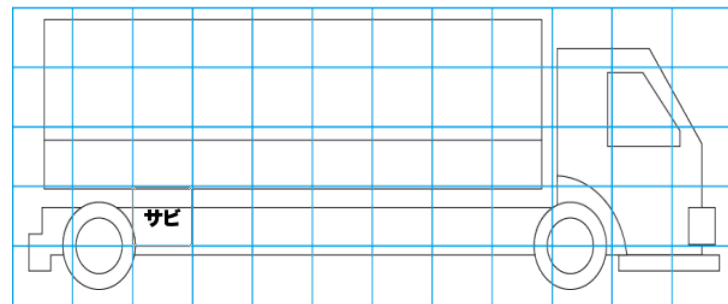
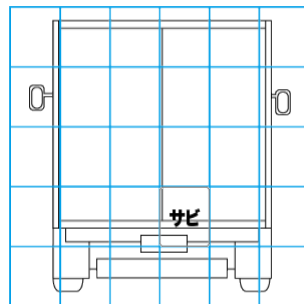
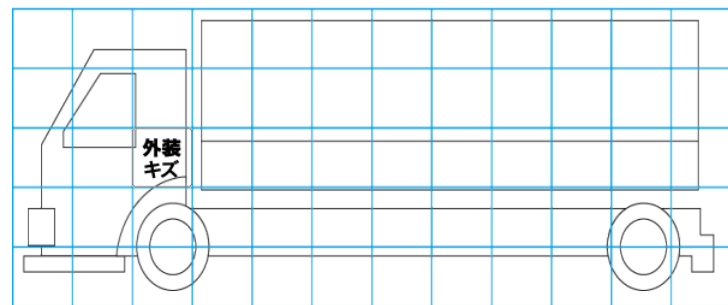
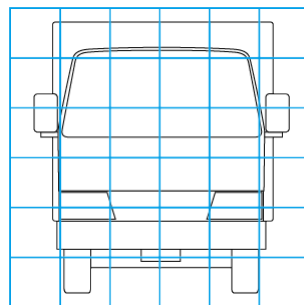
特記事項 エンジンキー2本、ドアキー1本、尿素キー2本、燃料タンクキー前後2本ずつ、ボデーキー2本(鍵穴固着)

記録簿 有 (R4/5~R5/2)

タイヤ残量				タイヤサイズ			
単位: mm							
1	1			245/70R19.5	245/70R19.5		
0	0			245/70R19.5	245/70R19.5		
2	0	0	0	245/70R19.5	245/70R19.5	245/70R19.5	245/70R19.5
5	5	7	4	245/70R19.5	245/70R19.5	245/70R19.5	245/70R19.5
スペア	10			スペア	245/70R19.5		
				素材: スチール	備考:		

上物仕様			
上物名	メーカー	型式「製造番号」	年式
アルミウイング	日本トレクス	「18W-09216」	平成30年
【備考】 ラッシングレール2段、庫内灯LED4個、引出しフック9対			
【備考】			
【備考】			

外装状態			
キャブコーション	フレーム番号	フレームのさび	飛石
有	確認済	小	飛石有(リペア可)



【外装】

【ボデー内】

外装キズ	外装へこみ	うき	曲がり	サビ	補修跡	割れ	庫内キズ	庫内へこみ	庫内穴あき	床汚れ
------	-------	----	-----	----	-----	----	------	-------	-------	-----