

車両情報				
車名	初年度登録	型式	形状	車台番号
日野	平成30年10月	TKG-XZU712M	シャーシ	XZU712-0004290
走行	馬力	シフト	ブレーキ	ボディ内寸
157,408km	136PS/100KW	M/T 6速	ハキューム	長: mm 幅: mm 高: mm 門高: mm

◎:良好 ○:通常走行問題なし △:要修理 /:装備無し ※あくまでも当社判断基準によるものです

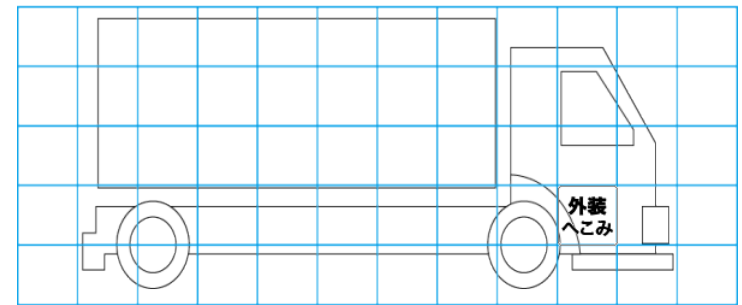
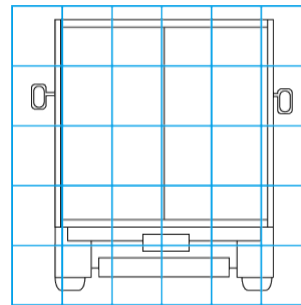
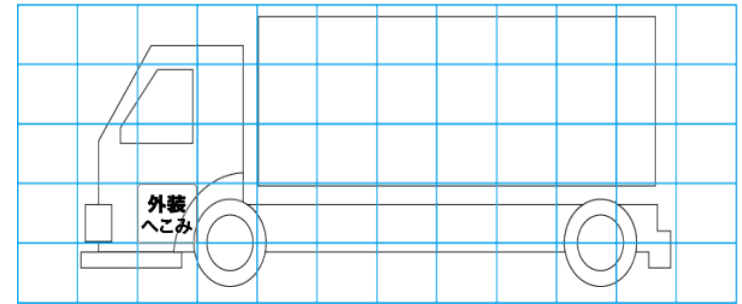
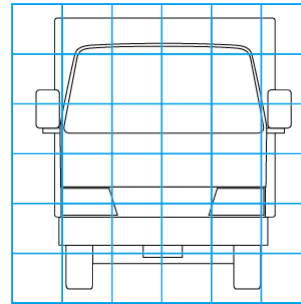
エンジン			電装関係			キャビン		
点検項目	結果	状態	点検項目	結果	状態	点検項目	結果	状態
異音	◎		エアコン	◎		シート	○	タバコ穴、擦れ
オイル混入	◎		スターター	◎		ヘッドライト	◎	ハロゲン
オイル漏れ	◎		オルタネーター	◎		ウィンカー	○	後:右割れ
水混入	◎		P/W(運転席)	◎		ワイパー	◎	
水漏れ	◎		P/W(助手席)	◎		ミラー	◎	
燃料漏れ	◎		坂道発進装置	◎				
排気	◎		異常ランプ	◎		走行関係		
マフラー	◎		オーディオ	◎		点検項目	結果	状態
ターボ	◎		バックカメラ	○	映らない モニターのみ	リーフサス	◎	
冷却水吹返	◎		電格ミラー	◎		エアサス	/	
ミッション			ETC	◎	2.0	パワステ	◎	
点検項目	結果	状態	タコグラフ	◎	デジタル	ハンドル	○	擦れ
ギア鳴き	◎		上物仕様			燃料タンク	◎	スチール 100L
ギア抜け	◎		点検項目	結果	状態	デフ		
クラッチ	◎		床材質	/		点検項目	結果	状態
異音	◎					異音	◎	
オイル漏れ	◎					オイル漏れ	◎	
リターダ	/					デフロック	/	

特記事項 エンジンキー2本
記録簿 無○

タイヤ残量				タイヤサイズ			
単位: mm							
5	5			215/85R16	215/85R16		
—	—			—	—		
5	6	6	5	215/85R16	215/85R16	215/85R16	215/85R16
—	—	—	—	—	—	—	—
スベア			9	—	—	—	—
素材: スチール				備考:			

上物仕様			
上物名	メーカー	型式「製造番号」	年式
パワーゲート/格納ゲート	新明和工業	RAK10-6484NL 「S90903224」	平成30年9月
【備考】 全長1300mm、全幅1950mm、有効長1140mm、有効幅1810mm Eマーク付き			
【備考】			

外装状態			
キャブコーション	フレーム番号	フレームのさび	飛石
有	確認済	小	無



【外装】					【ボデー内】					
外装キズ	外装へこみ	うき	曲がり	サビ	補修跡	割れ	庫内キズ	庫内へこみ	庫内穴あき	床汚れ