

車両情報				
車名	初年度登録	型式	形状	車台番号
三菱ふそう	令和 5年3月	2RG-FEB50	ドライバン	FEB50-600593
走行	馬力	シフト	ブレーキ	ボディ内寸
289km	150PS/110KW	M/T 5速	ハキューム	長: 4,520 mm 幅: 2,080 mm 高: 2,060 mm 門高: 1,980 mm

◎: 良好 ○: 通常走行問題なし △: 要修理 /: 装備無し ※あくまでも当社判断基準によるものです

エンジン			電装関係			キャビン		
点検項目	結果	状態	点検項目	結果	状態	点検項目	結果	状態
異音	◎		エアコン	◎		シート	◎	
オイル混入	◎		スターター	◎		ヘッドライト	◎ LED	
オイル漏れ	◎		オルタネーター	◎		ウィンカー	◎	
水混入	◎		P/W (運転席)	◎		ワイパー	◎	
水漏れ	◎		P/W (助手席)	◎		ミラー	◎	
燃料漏れ	◎		坂道発進装置	◎				
排気	◎		異常ランプ	◎		走行関係		
マフラー	◎		オーディオ	◎ ラジオ		点検項目	結果	状態
ターボ	◎		バックカメラ	◎ カラー		リーフサス	◎	
冷却水吹返	◎		電格ミラー	◎		エアサス	/	
			ETC	/		パワステ	◎	
ミッション			タコグラフ	/		ハンドル	◎	
点検項目	結果	状態				燃料タンク	◎ スチール 100L	
ギア鳴き	◎		上物仕様					
ギア抜け	◎		点検項目	結果	状態	デフ		
クラッチ	◎		床材質	/ 木材		点検項目	結果	状態
異音	◎					異音	◎	
オイル漏れ	◎					オイル漏れ	◎	
リターダ	/					デフロック	/	

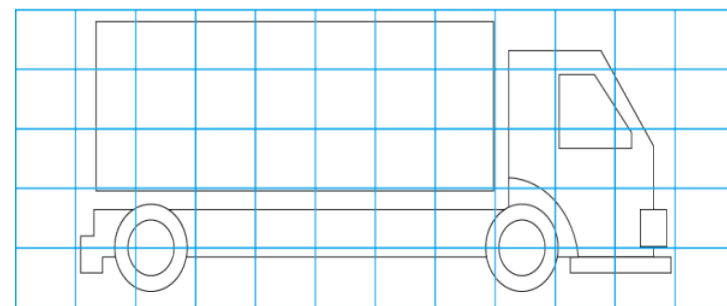
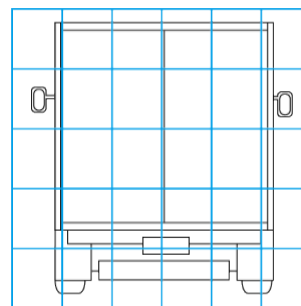
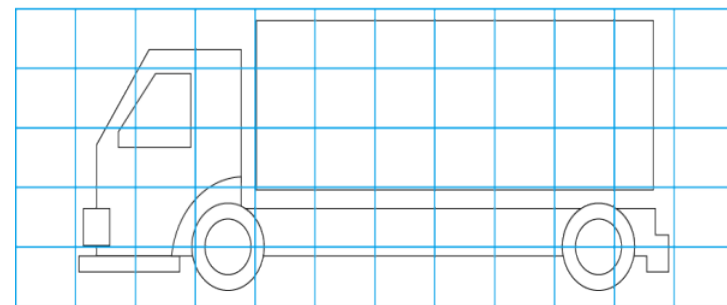
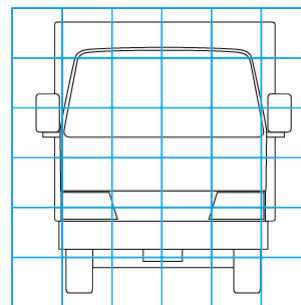
特記事項 アイドリングストップ付、アクティブサイドガードアシスト付、スマートキー2本、タンクキー2本、ポデーキー2本。

記録簿 無○

タイヤ残量				タイヤサイズ			
単位: mm							
8	8			205/85R16	205/85R16		
-	-			-	-		
7	7	7	7	205/85R16	205/85R16	205/85R16	205/85R16
-	-	-	-	-	-	-	-
スベア			8	-			
素材: スチール				備考:			

上物仕様			
上物名	メーカー	型式「製造番号」	年式
ドライバン	パブコ	「22-6N1579」	令和 4年
【備考】 ラッシングレール2段、庫内灯3個、左側面スライド式サイド扉。			
パワーゲート/跳ね上げゲート	パブコ	PRAM10-1475N 「S2211005302」	令和 4年
【備考】 PG寸法: 全長1555mm (有効長1305mm) 全幅2110mm (有効幅1960mm) 最大荷重1000kg 庫内リモコン。			

外装状態			
キャブコーション	フレーム番号	フレームのさび	飛石
有	確認済	無	無



【外装】

【ボデー内】

外装キズ	外装へこみ	うき	曲がり	サビ	補修跡	割れ	庫内キズ	庫内へこみ	庫内穴あき	床汚れ
------	-------	----	-----	----	-----	----	------	-------	-------	-----