

車両情報				
車名	初年度登録	型式	形状	車台番号
三菱ふそう	平成20年11月	BDG-FU54JZ	コンテナ車	FU54JZ-552063
走行	馬力	シフト	ブレーキ	ボディ内寸
508,068km	380PS/279KW	M/T 7速	エア	長: 9,480 mm 幅: 2,490 mm 高: mm 門高: mm

◎: 良好 ○: 通常走行問題なし △: 要修理 /: 装備無し ※あくまでも当社判断基準によるものです

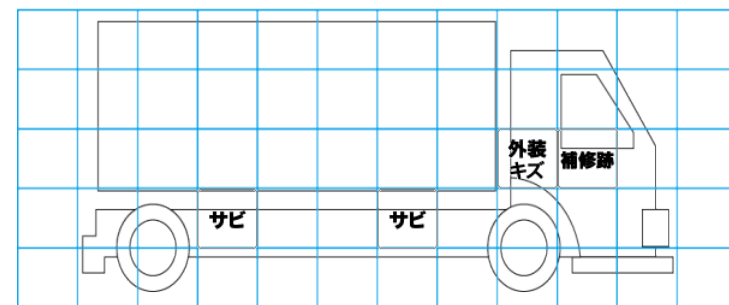
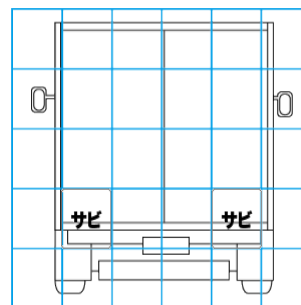
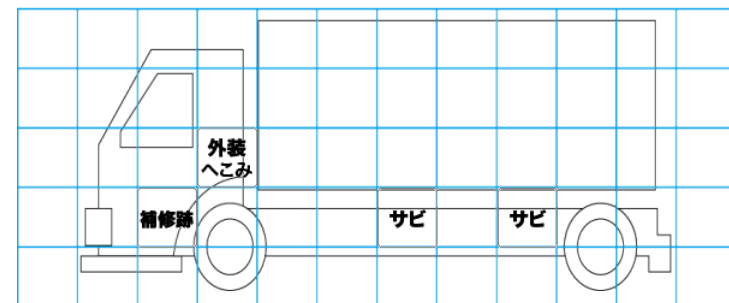
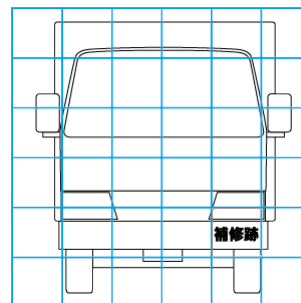
エンジン			電装関係			キャビン		
点検項目	結果	状態	点検項目	結果	状態	点検項目	結果	状態
異音	◎		エアコン	◎		シート	○	破れ、へたり、 擦れ、汚れ
オイル混入	◎		スターター	◎		ヘッドライト	○	HID、右不灯
オイル漏れ	○	ロッカーカバー	オルタネーター	◎		ウィンカー	◎	後: 右割れ
水混入	◎		P/W (運転席)	◎		ワイパー	◎	
水漏れ	◎		P/W (助手席)	◎		ミラー	◎	
燃料漏れ	◎		坂道発進装置	◎				
排気	◎		異常ランプ	◎		走行関係		
マフラー	◎		オーディオ	◎		点検項目	結果	状態
ターボ	◎		バックカメラ	/		リーフサス	◎	
冷却水吹返	◎		電格ミラー	◎		エアサス	◎	
ミッション			ETC	/		パワステ	◎	
点検項目	結果	状態	タコグラフ	◎	アナログ	ハンドル	○	擦れ
ギア鳴き	◎		上物仕様			燃料タンク	◎	スチール 300L 300L
ギア抜け	◎		点検項目	結果	状態			
クラッチ	◎		床材質	/	鉄板	デフ		
異音	◎		上物仕様			点検項目	結果	状態
オイル漏れ	◎					異音	◎	
リターダ	/					オイル漏れ	◎	
						デフロック	/	

特記事項 エンジンキー1本、キーレス1本、バックランプ破損、リヤバンパー左端破損、エアサスリモコン不良
記録簿 有 (R4/4)

タイヤ残量				タイヤサイズ			
単位: mm							
9	9			275/80R22.5	275/80R22.5		
—	—			—	—		
0	0	1	0	275/80R22.5	275/80R22.5	275/80R22.5	275/80R22.5
5	2	0	0	275/80R22.5	275/80R22.5	275/80R22.5	275/80R22.5
スペア	4	—		スペア	—	—	—
素材: スチール				備考:			

上物仕様			
上物名	メーカー	型式「製造番号」	年式
コンテナ車	喜多村製作所	「G2532」	平成14年2月
【備考】 ツイストロック2対、JR緊締2対、オーバーハング左りん木入れ			
【備考】			
【備考】			

外装状態			
キャブコーション	フレーム番号	フレームのさび	飛石
有	確認済	小	点傷有



外装キズ	外装へこみ	うき	曲がり	サビ	補修跡	割れ	庫内キズ	庫内へこみ	庫内穴あき	床汚れ
------	-------	----	-----	----	-----	----	------	-------	-------	-----

【外装】 【ボデー内】