

車両情報				
車名	初年度登録	型式	形状	車台番号
三菱ふそう	平成25年9月	TKG-FK72FY	アルミウイング	FK72FY-580093
走行	馬力	シフト	ブレーキ	ボディ内寸
422.088km	240PS/177KW	M/T 6速	エア	長: 6,250 mm 幅: 2,380 mm 高: 2,410 mm 門高: 2,260 mm

◎:良好 ○:通常走行問題なし △:要修理 /:装備無し ※あくまでも当社判断基準によるものです

エンジン		
点検項目	結果	状態
異音	◎	
オイル混入	◎	
オイル漏れ	◎	
水混入	◎	
水漏れ	◎	
燃料漏れ	◎	
排気	◎	
マフラー	◎	
ターボ	◎	
冷却水吹返	◎	
ミッション		
点検項目	結果	状態
ギア鳴き	◎	
ギア抜け	◎	
クラッチ	◎	
異音	◎	
オイル漏れ	◎	
リターダ	/	

電装関係		
点検項目	結果	状態
エアコン	○	異音 フロアモーター
スターター	◎	
オルタネーター	◎	
P/W(運転席)	◎	
P/W(助手席)	◎	
坂道発進装置	◎	
異常ランプ	△	車両制御システム エアバック
オーディオ	◎	
バックカメラ	◎	カラー
電格ミラー	◎	
ETC	/	
タコグラフ	/	
上物仕様		
点検項目	結果	状態
床材質	/	木材

キャビン		
点検項目	結果	状態
シート	○	破れ、擦れ、汚れ
ヘッドライト	◎	HID
ウィンカー	◎	
ワイパー	◎	
ミラー	△	割れ サイドアンダー取付
走行関係		
点検項目	結果	状態
リーフサス	◎	
エアサス	/	
パワステ	◎	
ハンドル	○	擦れ
燃料タンク	◎	スチール 200L
デフ		
点検項目	結果	状態
異音	◎	
オイル漏れ	◎	
デフロック	/	

特記事項 キャブ内汚れ、傷、配線外し穴。インパネポケット欠品。右ドアヒンジ摩耗(ガタ有)。キャブ看板消し塗装有。エンジンキー1本(スベアー無)。燃料タンクキー2本。

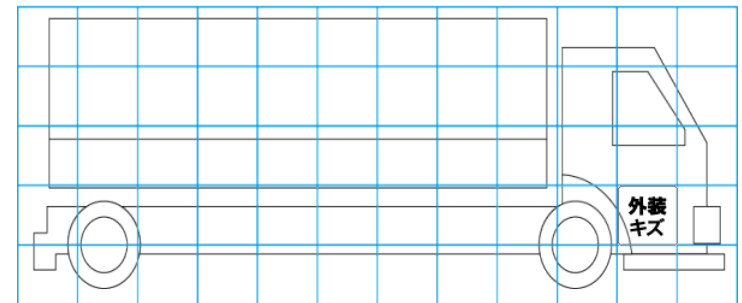
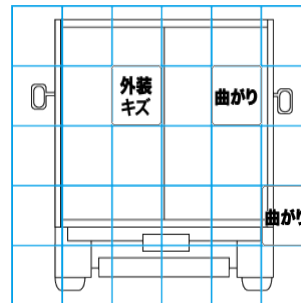
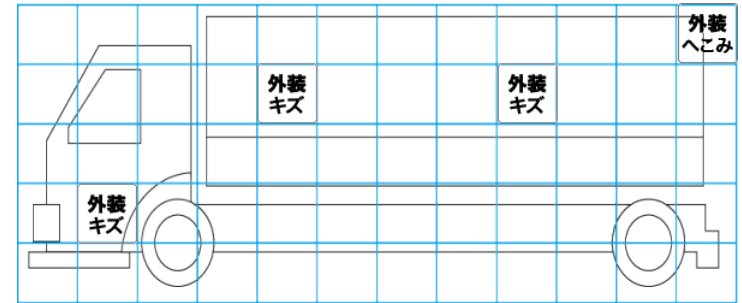
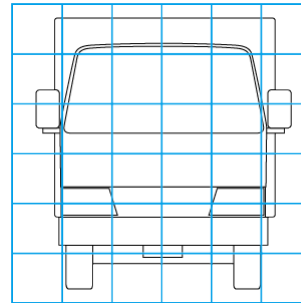
記録簿 有(H31/3~R5/6)

タイヤ残量			
単位: mm			
5	6		
-	-		
5	5	4	6
-	-	-	-
スベア	-	-	

タイヤサイズ			
	245/70R19.5	245/70R19.5	
	-	-	
245/70R19.5	245/70R19.5	245/70R19.5	245/70R19.5
-	-	-	-
スベア	-	-	-
素材: スチール	備考: スベアー欠品		

上物仕様			
上物名	メーカー	型式「製造番号」	年式
パネルウイング	パブコ	379C8042	平成25年
【備考】引き出しフック5対。ラッシングレール2段。庫内灯2ケ。リヤ跳ね上げ扉。ポデー看板跡有。右ウイング後ヒンジ割れ(応急修理有)。			
パワーゲート/跳ね上げゲート	パブコ	PRAM10-1455 「S40709737」	平成25年
【備考】PG寸法: 全長1555mm、全幅2320mm、有効長1315mm、有効幅2165mm。最大荷重1000Kg。庫内リモコン付。プラットフォーム角曲り。			
【備考】			

外装状態			
キャブコーション	フレーム番号	フレームのさび	飛石
有	確認済	無	点傷有



【外装】

【ポデー内】

外装キズ	外装へこみ	うき	曲がり	サビ	補修跡	割れ	庫内キズ	庫内へこみ	庫内穴あき	床汚れ
------	-------	----	-----	----	-----	----	------	-------	-------	-----