

車両情報				
車名	初年度登録	型式	形状	車台番号
いすゞ	令和 1年12月	2RG-NLR88AN	ドライバン	NLR88-7000901
走行	馬力	シフト	ブレーキ	ボディ内寸
43,941km	150PS/110KW	M/T 5速	ハキューム	長: 4,480 mm 幅: 1,770 mm 高: 2,150 mm 門高: 2,090 mm

◎: 良好 ○: 通常走行問題なし △: 要修理 /: 装備無し ※あくまでも当社判断基準によるものです

エンジン			電装関係			キャビン		
点検項目	結果	状態	点検項目	結果	状態	点検項目	結果	状態
異音	◎		エアコン	◎		シート	◎	
オイル混入	◎		スターター	◎		ヘッドライト	◎	ハロゲン
オイル漏れ	◎		オルタネーター	◎		ウィンカー	◎	
水混入	◎		P/W (運転席)	◎		ワイパー	◎	
水漏れ	◎		P/W (助手席)	◎		ミラー	◎	
燃料漏れ	◎		坂道発進装置	◎				
排気	◎		異常ランプ	◎		走行関係		
マフラー	◎		オーディオ	◎		点検項目	結果	状態
ターボ	◎		バックカメラ	◎	カラー	リーフサス	◎	
冷却水吹返	◎		電格ミラー	◎		エアサス	/	
			ETC	/		パワステ	◎	
ミッション			タコグラフ	/		ハンドル	○	擦れ
点検項目	結果	状態	上物仕様			燃料タンク	◎	スチール 98L
ギア鳴き	◎		点検項目	結果	状態	デフ		
ギア抜け	◎		床材質	/	木材	点検項目	結果	状態
クラッチ	◎					異音	◎	
異音	◎					オイル漏れ	◎	
オイル漏れ	◎					デフロック	/	
リターダ	/							

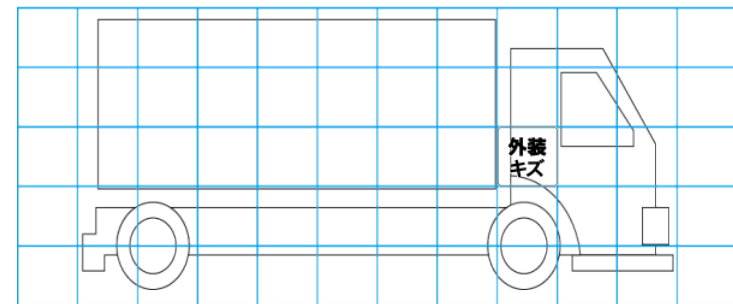
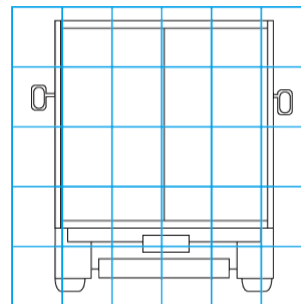
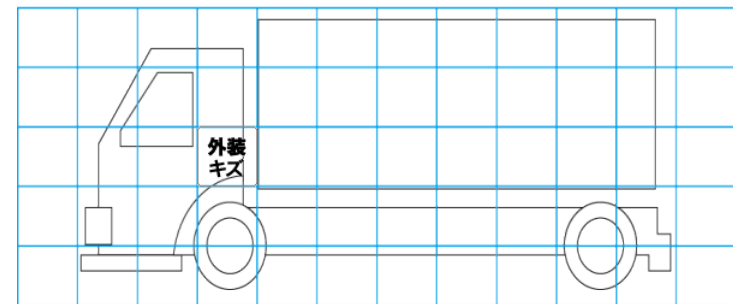
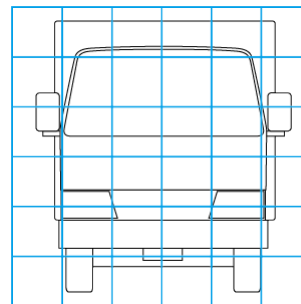
特記事項 エンジンキー2本 (内、キーレス付1本)

記録簿 無○

タイヤ残量				タイヤサイズ			
単位: mm							
7	7			195/75R15	195/75R15		
—	—			—	—		
10	10	10	10	195/75R15	195/75R15	195/75R15	195/75R15
—	—	—	—	—	—	—	—
スベア			7	—	—	—	—
スベア			7	—	195/75R15	—	—
素材: スチール				備考:			

上物仕様			
上物名	メーカー	型式「製造番号」	年式
ドライバン	日本フルハーフ	DLK (D-SVCLK4Q004550) 「T3DQ397」	令和 1年
【備考】 スライド式サイド扉 ラッシングレール2段 LED庫内2個 90度ストッパー1対			
【備考】			
【備考】			

外装状態			
キャブコーション	フレーム番号	フレームのさび	飛石
有	確認済	小	点傷有



【外装】

【ボデー内】

外装キズ	外装へこみ	うき	曲がり	サビ	補修跡	割れ	庫内キズ	庫内へこみ	庫内穴あき	床汚れ
------	-------	----	-----	----	-----	----	------	-------	-------	-----