

車両情報				
車名	初年度登録	型式	形状	車台番号
いすゞ	平成25年2月	QKG-CYM77A	土砂禁ダンブ	CYM77A-7000232
走行	馬力	シフト	ブレーキ	ボディ内寸
976.028km	380PS/279KW	M/T 7速	エア	長: 8,010 mm 幅: 2,300 mm 高: 990 mm 門高: mm

◎: 良好 ○: 通常走行問題なし △: 要修理 /: 装備無し ※あくまでも当社判断基準によるものです

エンジン			電装関係			キャビン		
点検項目	結果	状態	点検項目	結果	状態	点検項目	結果	状態
異音	◎		エアコン	◎		シート	○	へたり、汚れ
オイル混入	◎		スターター	◎		ヘッドライト	◎	HID
オイル漏れ	○	サブライポンブ 付近オイル漏れ	オルタネーター	◎		ウィンカー	◎	
水混入	◎		P/W (運転席)	◎		ワイパー	◎	
水漏れ	◎		P/W (助手席)	○	不動	ミラー	◎	
燃料漏れ	◎		坂道発進装置	◎		走行関係		
排気	◎		異常ランプ	◎		点検項目	結果	状態
マフラー	◎		オーディオ	◎		リーフサス	◎	
ターボ	◎		バックカメラ	◎	カラー	エアサス	/	
冷却水吹返	◎		電格ミラー	◎		パワステ	◎	
ミッション			ETC	/		ハンドル	◎	ハンドルカバー付
点検項目	結果	状態	タコグラフ	◎	アナログ	燃料タンク	◎	スチール 300L 200L
ギア鳴き	◎		上物仕様			デフ		
ギア抜け	◎		点検項目	結果	状態	点検項目	結果	状態
クラッチ	◎		床材質	/	ステンレス	異音	◎	
異音	◎					オイル漏れ	◎	
オイル漏れ	◎					デフロック	/	
リターダ	◎	永久磁石式						

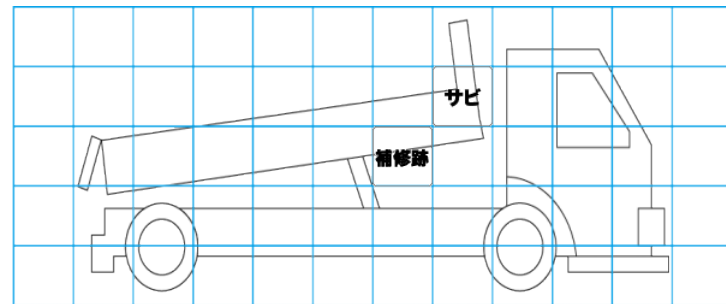
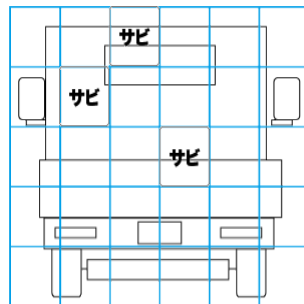
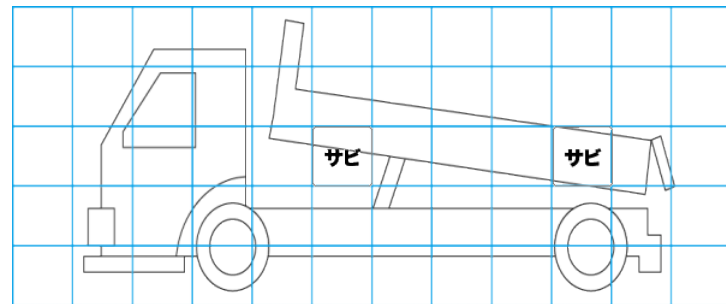
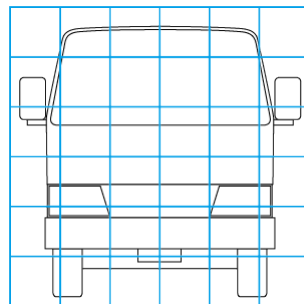
特記事項 リモコンキー1本、エンジンキー1本、ドアキー3本、燃料キー前2本、後2本、工具箱キー前2本、後2本（鍵穴固番）、キャブチルト不良、リヒルトエンジン乗せ替え済み(446,708km)

記録簿 有(H25/11~R5/11)

タイヤ残量				タイヤサイズ			
単位: mm							
10	10			295/80R22.5	295/80R22.5		
—	—			—	—		
7	7	4	7	295/80R22.5	295/80R22.5	295/80R22.5	275/80R22.5
2	8	6	1	295/80R22.5	295/80R22.5	295/80R22.5	295/80R22.5
スペア	—	—		スペア			
				素材: スチール 備考: スペアタイヤ欠品			

上物仕様			
上物名	メーカー	型式「製造番号」	年式
土砂禁ダンブ	新明和工業	DRP14-01SB 「A3126942Z」	平成25年12月
【備考】 電動天蓋(左開き)、船底、前壁梯子、スコップ掛け、密閉型			
【備考】			
【備考】			

外装状態			
キャブコーション	フレーム番号	フレームのさび	飛石
有	確認済	小	点傷有



【外装】				【ボデー内】						
外装キズ	外装へこみ	うき	曲がり	サビ	補修跡	割れ	庫内キズ	庫内へこみ	庫内穴あき	床汚れ