

車両情報						
車名	初年度登録	型式	形状	車台番号		
いすゞ	平成27年2月	KQG-EXY52AJ	トラック	EXY52AJ-7000578		
走行	馬力	シフト		ブレーキ	ボディ内寸	
587,456km	420PS/309KW	M/T H/L 16速		エアー	長: mm 高: mm	幅: mm 門高: mm

◎:良好 ○:通常走行問題なし △:要修理 /:装備無し ※あくまでも当社判断基準によるものです

エンジン			電装関係			キャビン		
点検項目	結果	状態	点検項目	結果	状態	点検項目	結果	状態
異音	◎		エアコン	◎		シート	○	破れ、へたり
オイル混入	◎		スターター	◎				擦れ、汚れ
オイル漏れ	○	クランクシール(フロント、リヤ)	オルタネーター	◎		ヘッドライト	◎	HID
		にじみ	パワーウィンドウ(運転席)	◎		ウィンカー	◎	
水混入	◎		パワーウィンドウ(助手席)	◎		ワイパー	◎	
水漏れ	◎		坂道発進装置	/		ミラー	◎	
燃料漏れ	◎	サブライポンプ	異常ランプ	△	E/Gシステム EGRバルブ不具合	走行関係		
		滲み	オーディオ	◎		点検項目	結果	状態
排気	◎		バックカメラ	/		リーフサス	◎	
マフラー	◎		電格ミラー	◎		エアサス	○	リヤエアサス、ひび
ターボ	◎		ETC	◎	標準	パワーステアリング	○	オイルホース オイルホース滲み
冷却水吹き返し	◎		タコグラフ	◎	アナログ	ハンドル	○	擦れ
ミッション			上物仕様			燃料タンク	◎	アルミ 400L
点検項目	結果	状態	点検項目	結果	状態	デフ		
ギア鳴き	◎		床材質	/	鉄板 踊り場鉄綿板張り。	点検項目	結果	状態
ギア抜け	◎					異音	◎	
クラッチ	◎					オイル漏れ	◎	
異音	◎					デフロック	◎	
オイル漏れ	◎							
リターダ	/							

特記事項 キャブ内汚れ傷。 Fバンパー右コーナーカバー欠品

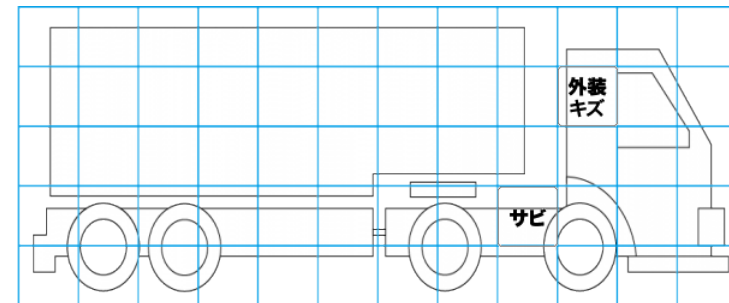
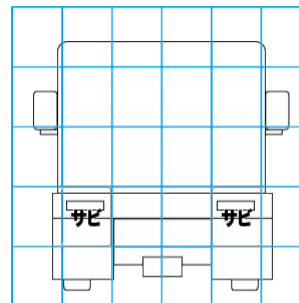
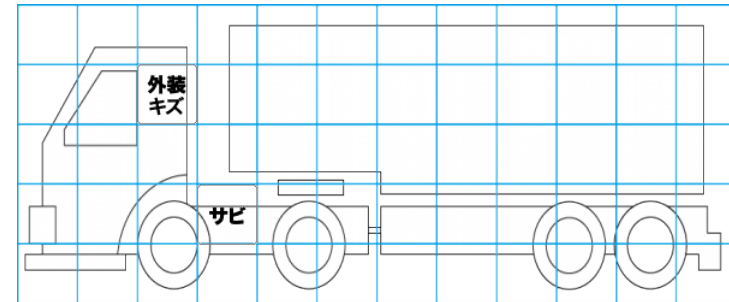
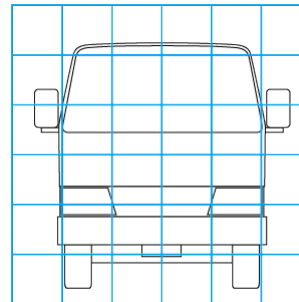
記録簿 有 (H28.5~R2.5)

タイヤ残量				タイヤサイズ			
単位: mm							
7	6			11R22.5	11R22.5		
-	-			-	-		
2	2	0	2	11R22.5	11R22.5	11R22.5	11R22.5
2	1	1	3	11R22.5	11R22.5	11R22.5	11R22.5
スペア	-	-		スペア	-	-	

素材: スチール 備考: フロントスタットレスタイヤ。 リヤ再生タイヤ。

上物仕様			
上物名	メーカー	型式「製造番号」	年式
カブラー	ヨコシャ	JSK42K03874AA	(不明)
【備考】第5輪荷重11100kg。			
		KS09-40-S 「14W060003NR」	(不明)
【備考】極東開発工業スクリュウコンプレッサ(作動確認)。エアレーションブロー式専用(ジェットパックセミトレーラー用)。スクリュウコンプレッサ回転計作動不良。			
【備考】			

外装状態			
キャブコーション	フレーム番号	フレームのさび	飛石
有	確認済	小	点傷有



【外装】

【ボデー内】

外装キズ	外装へこみ	うき	曲がり	サビ	補修跡	割れ	庫内キズ	庫内へこみ	庫内穴あき	床汚れ
------	-------	----	-----	----	-----	----	------	-------	-------	-----