

車両情報				
車名	初年度登録	型式	形状	車台番号
いすゞ	平成25年2月	QKG-CYM77A	粉粒運搬車	CYM77A-7000235
走行	馬力	シフト	ブレーキ	ボディ内寸
693,741km	380PS/279KW	M/T 7速	エア	長: mm 幅: mm 高: mm 門高: mm

◎:良好 ○:通常走行問題なし △:要修理 /:装備無し ※あくまでも当社判断基準によるものです

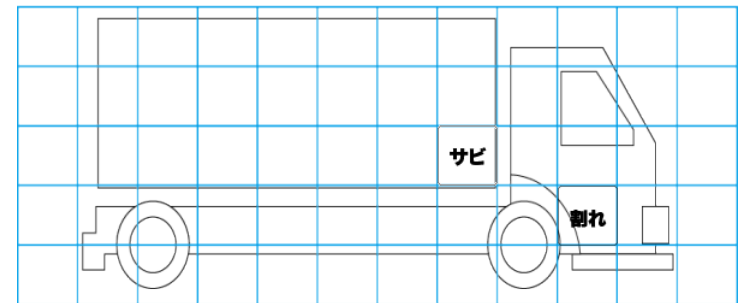
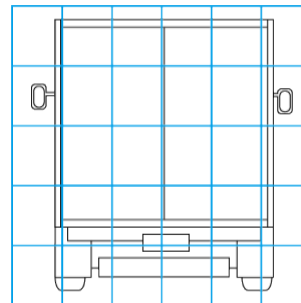
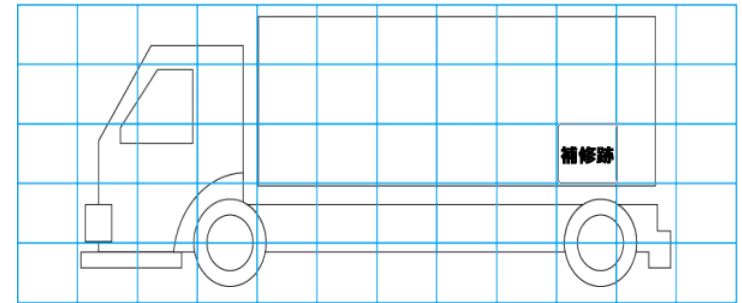
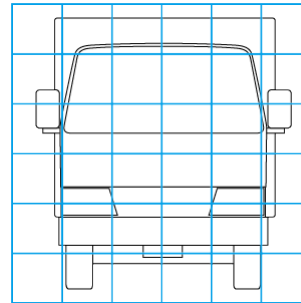
エンジン			電装関係			キャビン																										
点検項目	結果	状態	点検項目	結果	状態	点検項目	結果	状態																								
異音	◎		エアコン	◎		シート	○	へたり、擦れ、汚れ																								
オイル混入	◎		スターター	◎		ヘッドライト	◎	HID																								
オイル漏れ	○	オイルパン インタークーラー本体 、にじみ	オルタネーター	◎		ウィンカー	◎																									
水混入	◎		P/W (運転席)	◎		ワイパー	◎																									
水漏れ	◎		P/W (助手席)	◎		ミラー	◎																									
燃料漏れ	◎		坂道発進装置	◎		<b>走行関係</b> <table border="1"> <thead> <tr> <th>点検項目</th> <th>結果</th> <th>状態</th> </tr> </thead> <tbody> <tr> <td>リーフサス</td> <td>◎</td> <td></td> </tr> <tr> <td>エアサス</td> <td>/</td> <td></td> </tr> <tr> <td>パワステ</td> <td>◎</td> <td></td> </tr> <tr> <td>ハンドル</td> <td>○</td> <td>擦れ</td> </tr> <tr> <td>燃料タンク</td> <td>◎</td> <td>スチール 200L</td> </tr> </tbody> </table>			点検項目	結果	状態	リーフサス	◎		エアサス	/		パワステ	◎		ハンドル	○	擦れ	燃料タンク	◎	スチール 200L						
点検項目	結果	状態																														
リーフサス	◎																															
エアサス	/																															
パワステ	◎																															
ハンドル	○	擦れ																														
燃料タンク	◎	スチール 200L																														
排気	◎		異常ランプ	◎		デフ	◎																									
マフラー	◎		オーディオ	◎		異音	◎																									
ターボ	◎		バックカメラ	◎	カラー	オイル漏れ	○	キャリア取付面 にじみ																								
冷却水吹返	◎		電格ミラー	○	動き悪い	デフロック	/																									
<b>ミッション</b> <table border="1"> <thead> <tr> <th>点検項目</th> <th>結果</th> <th>状態</th> </tr> </thead> <tbody> <tr> <td>ギア鳴き</td> <td>◎</td> <td></td> </tr> <tr> <td>ギア抜け</td> <td>◎</td> <td></td> </tr> <tr> <td>クラッチ</td> <td>○</td> <td>ブースター、フルード にじみ</td> </tr> <tr> <td>異音</td> <td>◎</td> <td></td> </tr> <tr> <td>オイル漏れ</td> <td>◎</td> <td></td> </tr> <tr> <td>リターダ</td> <td>◎</td> <td>永久磁石式</td> </tr> </tbody> </table>			点検項目	結果	状態	ギア鳴き	◎		ギア抜け	◎		クラッチ	○	ブースター、フルード にじみ	異音	◎		オイル漏れ	◎		リターダ	◎	永久磁石式	<b>上物仕様</b> <table border="1"> <thead> <tr> <th>点検項目</th> <th>結果</th> <th>状態</th> </tr> </thead> <tbody> <tr> <td>床材質</td> <td>/</td> <td></td> </tr> </tbody> </table>			点検項目	結果	状態	床材質	/	
			点検項目	結果	状態																											
ギア鳴き	◎																															
ギア抜け	◎																															
クラッチ	○	ブースター、フルード にじみ																														
異音	◎																															
オイル漏れ	◎																															
リターダ	◎	永久磁石式																														
点検項目	結果	状態																														
床材質	/																															

**特記事項** エンジンキー2本、キーレスリモコン(動作しない)1ヶ。ステンレスリヤフェンダー、上物はしごサビ、排出パイプ補修跡有り。キャブチルトプザー不鳴(チルト動作OK)  
**記録簿** 有 (R3/2、R5/2)

タイヤ残量				タイヤサイズ			
単位: mm							
7	6			275/80R22.5	275/80R22.5		
—	—			—	—		
2	0	6	5	275/80R22.5	275/80R22.5	275/80R22.5	275/80R22.5
5	6	6	6	275/80R22.5	275/80R22.5	275/80R22.5	275/80R22.5
スペア	0	—		スペア	275/80R22.5		—
素材: アルミ				備考:			

上物仕様			
上物名	メーカー	型式「製造番号」	年式
粉粒体運搬車	極東開発工業	JA16-44C-S 「12J090020N」	平成24年9月
【備考】 品名:バラセメント 最大積載容量:14.3立米 最大積載量:14300kg 3室、右側側ステンレス工具箱、作業灯1ヶ			
【備考】			
【備考】			

外装状態			
キャブコーション	フレーム番号	フレームのさび	飛石
有	確認済	無	点傷有



【外装】					【ボデー内】					
外装キズ	外装へこみ	うき	曲がり	サビ	補修跡	割れ	庫内キズ	庫内へこみ	庫内穴あき	床汚れ