

車両情報				
車名	初年度登録	型式	形状	車台番号
日野	令和 1年1月	TKG-XZU710M	ドライバン	XZU710-0026927
走行	馬力	シフト	ブレーキ	ボディ内寸
51,219km	136PS/100KW	M/T 5速	ハキューム	長: 4,500 mm 幅: 2,080 mm 高: 2,170 mm 門高: 2,090 mm

◎: 良好 ○: 通常走行問題なし △: 要修理 /: 装備無し ※あくまでも当社判断基準によるものです

エンジン			電装関係			キャビン		
点検項目	結果	状態	点検項目	結果	状態	点検項目	結果	状態
異音	◎		エアコン	◎		シート	◎	
オイル混入	◎		スターター	◎		ヘッドライト	◎	ハロゲン
オイル漏れ	◎		オルタネーター	◎		ウィンカー	◎	
水混入	◎		P/W (運転席)	◎		ワイパー	◎	
水漏れ	◎		P/W (助手席)	◎		ミラー	◎	
燃料漏れ	◎		坂道発進装置	◎		走行関係		
排気	◎		異常ランプ	◎		点検項目	結果	状態
マフラー	◎		オーディオ	◎		リーフサス	◎	
ターボ	◎		バックカメラ	◎	カラー	エアサス	/	
冷却水吹返	◎		電格ミラー	◎		パワステ	◎	
ミッション			ETC	◎	標準	ハンドル	◎	
点検項目	結果	状態	タコグラフ	/		燃料タンク	◎	スチール 100L
ギア鳴き	◎		上物仕様			デフ		
ギア抜け	◎		点検項目	結果	状態	点検項目	結果	状態
クラッチ	◎		床材質	/	木材	異音	◎	
異音	◎					オイル漏れ	◎	
オイル漏れ	◎					デフロック	/	
リターダ	/							

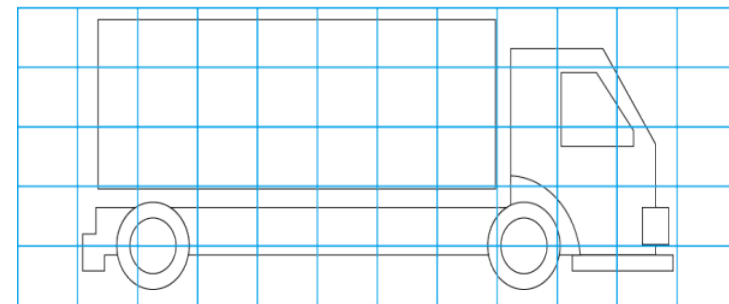
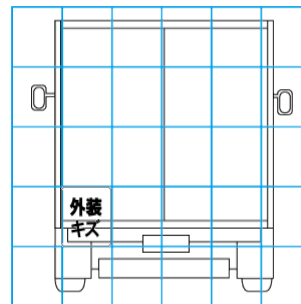
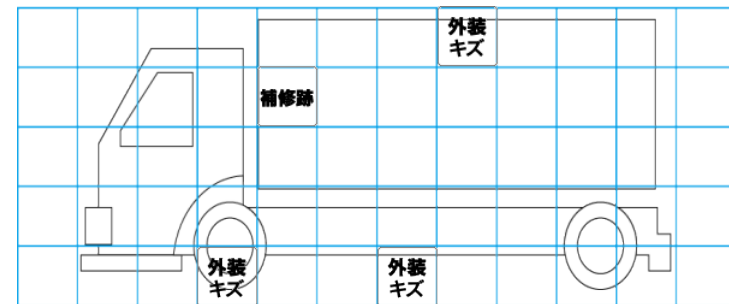
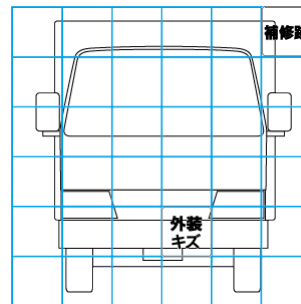
特記事項 スマートキー、アイドリングストップ付き。

記録簿 有 (H31/4~R2/9)

タイヤ残量				タイヤサイズ			
単位: mm							
4	3			205/70R17.5	205/70R17.5		
—	—			—	—		
3	3	3	2	205/70R17.5	205/70R17.5	205/70R17.5	205/70R17.5
—	—	—	—	—	—	—	—
スベア		9	—	スベア		205/70R17.5	—
素材: スチール				備考: 左前ホイールキズ有り。			

上物仕様			
上物名	メーカー	型式「製造番号」	年式
ドライバン	トランテックス	「V058E44-03」	平成30年11月
【備考】 左スライド式サイドドア、ラッシング2段、庫内灯3個、リヤドア90度ストッパー、渡し板。※左フロント部補修跡。			
パワーゲート/格納ゲート	極東開発工業	CG1001H-B3MRA2 「18T100080N」	平成30年10月
【備考】 3つ折、ラジコン有り。有効幅2000mm、全幅2040mm、有効長1010mm、全長1220mm。			
【備考】			

外装状態			
キャブコーション	フレーム番号	フレームのさび	飛石
有	確認済	無	無



【外装】

【ボデー内】

外装キズ	外装へこみ	うき	曲がり	サビ	補修跡	割れ	庫内キズ	庫内へこみ	庫内穴あき	床汚れ
------	-------	----	-----	----	-----	----	------	-------	-------	-----