

| 車両情報      |             |             |       |   |
|-----------|-------------|-------------|-------|---|
| 車名        | 初年度登録       | 型式          | 形状    | 車台番号  |
| 日野        | 平成29年9月     | TKG-XZU655M | 冷凍バン  | XZU655-0007328                                      |
| 走行        | 馬力          | シフト         | ブレーキ  | ボディ内寸   |
| 271,778km | 150PS/110KW | M/T 5速      | パキューム | 長: 4,280 mm 幅: 1,700 mm<br>高: 1,790 mm 門高: 1,780 mm |

◎:良好 ○:通常走行問題なし △:要修理 /:装備無し ※あくまでも当社判断基準によるものです

| エンジン  |    |                            | 電装関係     |    |        | キャビン   |    |                  |
|-------|----|----------------------------|----------|----|--------|--------|----|------------------|
| 点検項目  | 結果 | 状態                         | 点検項目     | 結果 | 状態     | 点検項目   | 結果 | 状態               |
| 異音    | ◎  |                            | エアコン     | ◎  |        | シート    | ○  | へたり、タバコ穴、擦れ      |
| オイル混入 | ◎  |                            | スターター    | ◎  |        | ヘッドライト | ◎  | ハロゲン LEDフォグランプ付き |
| オイル漏れ | ○  | インタークーラー本体、オイルクーラー取り付け面、滲み | オルタネーター  | ◎  |        | ウィンカー  | ◎  |                  |
| 水混入   | ◎  |                            | P/W(運転席) | ◎  |        | ワイパー   | ◎  |                  |
| 水漏れ   | ◎  |                            | P/W(助手席) | ◎  |        | ミラー    | ◎  |                  |
| 燃料漏れ  | ◎  |                            | 坂道発進装置   | ◎  |        |        |    |                  |
| 排気    | ◎  |                            | 異常ランプ    | ◎  |        | 走行関係   |    |                  |
| マフラー  | ◎  |                            | オーディオ    | ◎  |        | 点検項目   | 結果 | 状態               |
| ターボ   | ◎  |                            | バックカメラ   | ◎  | カラー    | リーフサス  | ◎  |                  |
| 冷却水吹返 | ◎  |                            | 電格ミラー    | ◎  |        | エアサス   | /  |                  |
|       |    |                            | ETC      | /  |        | パワステ   | ◎  |                  |
|       |    |                            | タコグラフ    | /  |        | ハンドル   | ○  | 擦れ               |
|       |    |                            | 上物仕様     |    |        | 燃料タンク  | ◎  | スチール 100L        |
|       |    |                            | 点検項目     | 結果 | 状態     | デフ     |    |                  |
|       |    |                            | 床材質      | /  | アルミ 縞板 | 点検項目   | 結果 | 状態               |
|       |    |                            |          |    |        | 異音     | ◎  |                  |
|       |    |                            |          |    |        | オイル漏れ  | ◎  |                  |
|       |    |                            |          |    |        | デフロック  | /  |                  |

特記事項 エンジンキー2本、ボデーキー2本。助手席ドア灰皿欠損。パワーゲート裏面、塗装剥げ有り。  
 記録簿 無()

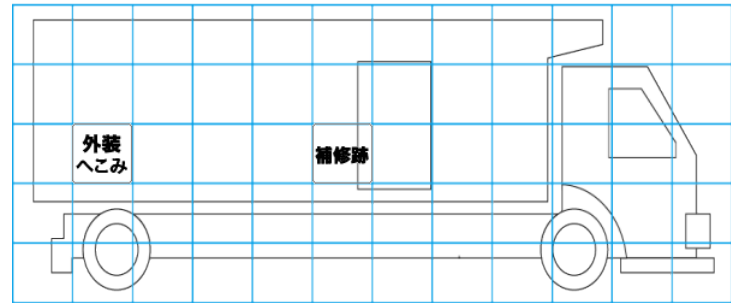
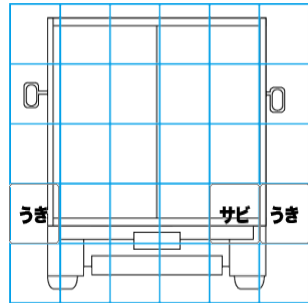
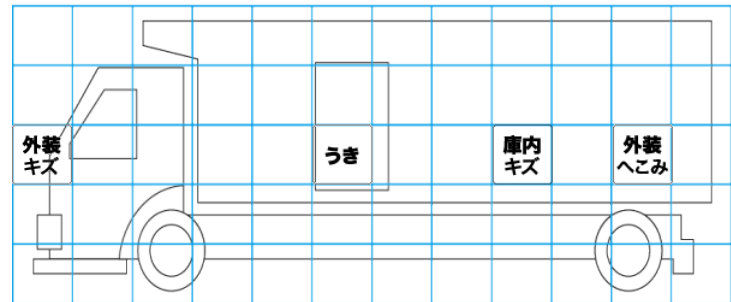
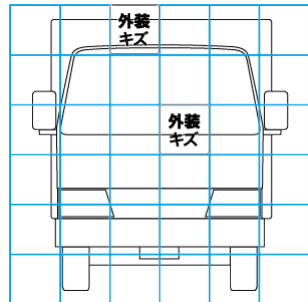
| タイヤ残量  |   |   |   |
|--------|---|---|---|
| 単位: mm |   |   |   |
| 4      | 3 |   |   |
| —      | — |   |   |
| 4      | 4 | 5 | 4 |
| —      | — | — | — |
| スペア    | 8 | — |   |

| タイヤサイズ    |           |           |           |
|-----------|-----------|-----------|-----------|
|           | 205/70R16 | 205/70R16 |           |
|           | —         | —         |           |
| 205/70R16 | 205/70R16 | 205/70R16 | 205/70R16 |
| —         | —         | —         | —         |
| スペア       | 205/70R16 | —         |           |

素材: スチール 備考:

| 上物仕様   |        |                           |         |
|--|--------|---------------------------|---------|
| 上物名  | メーカー   | 型式「製造番号」                  | 年式      |
| 冷凍バン   | 東プレ    | 「H171920」                 | 平成29年9月 |
| 【備考】 ラッシングレール2段、庫内灯LED2ヶ、パレティナガイド、エアリブ、水抜き穴前側2ヶ、渡し板、左スライド式サイドドア、庫内天井および壁にキズ凹み、前面下段パレティナガイド割れ |        |                           |         |
| 冷凍機/直結   | 東プレ    | XV32HOC-M 「H171920」       | 平成29年9月 |
| 【備考】 マイナス5度設定。1時間で9度→-5.5度確認。  |        |                           |         |
| 垂直ゲート  | 極東開発工業 | V602A-B1SRT2 「17T071150N」 | 平成29年9月 |
| 【備考】 最大昇降荷重600kg、全長1290mm、全幅1780mm、有効幅1690mm、キャスターストッパー迄950mm、庫内リモコン                         |        |                           |         |

| 外装状態     |        |         |     |
|----------|--------|---------|-----|
| キャブコーション | フレーム番号 | フレームのさび | 飛石  |
| 有        | 確認済    | 小       | 点傷有 |



【外装】

|      |       |    |     |    |     |    |      |       |       |     |
|------|-------|----|-----|----|-----|----|------|-------|-------|-----|
| 外装キズ | 外装へこみ | うき | 曲がり | サビ | 補修跡 | 割れ | 庫内キズ | 庫内へこみ | 庫内穴あき | 床汚れ |
|------|-------|----|-----|----|-----|----|------|-------|-------|-----|

【ボデー内】