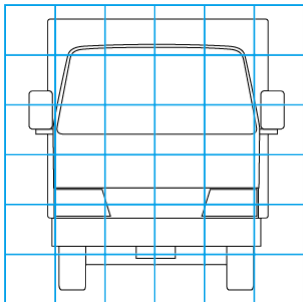
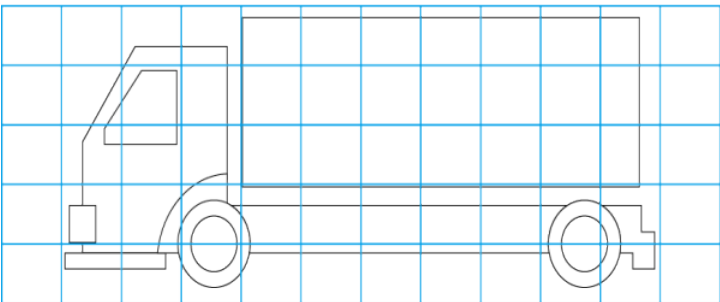
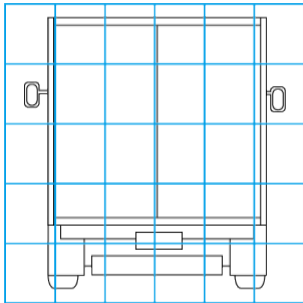
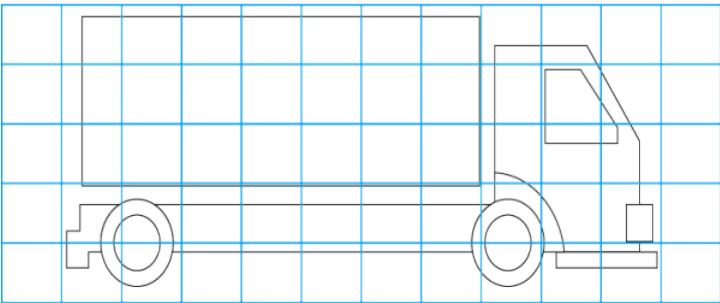


車両情報				
車名	初年度登録	型式	形状	車台番号
三菱ふそう	令和5年3月	2RG-FEAVO	ドライバン	FEAVO-601083
走行	馬力	シフト	ブレーキ	ボディ内寸
292km	150PS/110KW	M/T 5速	ハキューム	長: 4,350 mm 幅: 1,760 mm 高: 2,240 mm 門高: 2,160 mm

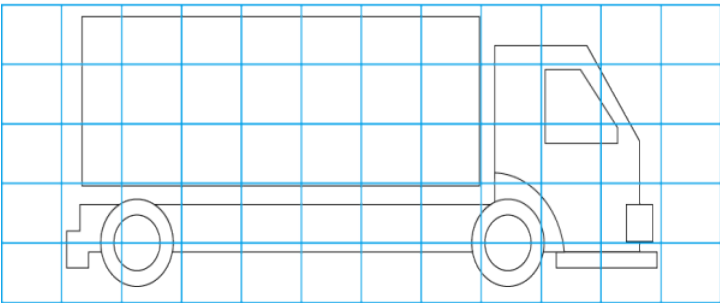
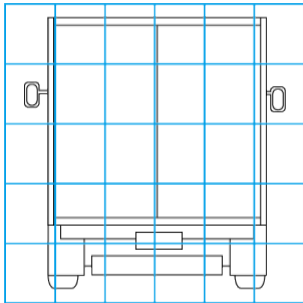
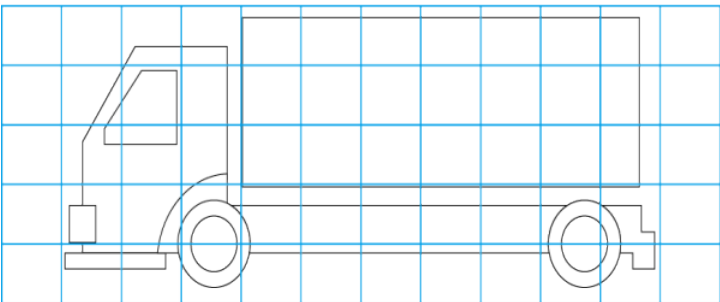
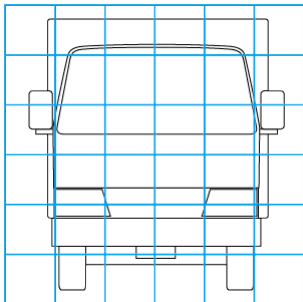
◎: 良好 ○: 通常走行問題なし △: 要修理 /: 装備無し ※あくまでも当社判断基準によるものです

エンジン			電装関係			キャビン																																																																
点検項目	結果	状態	点検項目	結果	状態	点検項目	結果	状態																																																														
異音	◎		エアコン	◎		シート	◎																																																															
オイル混入	◎		スターター	◎		ヘッドライト	◎	LED																																																														
オイル漏れ	◎		オルタネーター	◎		ウィンカー	◎																																																															
水混入	◎		P/W (運転席)	◎		ワイパー	◎																																																															
水漏れ	◎		P/W (助手席)	◎		ミラー	◎																																																															
燃料漏れ	◎		坂道発進装置	◎		<table border="1"> <thead> <tr> <th colspan="3">走行関係</th> </tr> <tr> <th>点検項目</th> <th>結果</th> <th>状態</th> </tr> </thead> <tbody> <tr> <td>リーフサス</td><td>◎</td><td></td> </tr> <tr> <td>エアサス</td><td>/</td><td></td> </tr> <tr> <td>パワステ</td><td>◎</td><td></td> </tr> <tr> <td>ハンドル</td><td>◎</td><td></td> </tr> <tr> <td>燃料タンク</td><td>◎</td><td>スチール 100L</td> </tr> </tbody> </table>			走行関係			点検項目	結果	状態	リーフサス	◎		エアサス	/		パワステ	◎		ハンドル	◎		燃料タンク	◎	スチール 100L																																									
走行関係																																																																						
点検項目	結果	状態																																																																				
リーフサス	◎																																																																					
エアサス	/																																																																					
パワステ	◎																																																																					
ハンドル	◎																																																																					
燃料タンク	◎	スチール 100L																																																																				
排気	◎		異常ランプ	◎		<table border="1"> <thead> <tr> <th colspan="3">デフ</th> </tr> <tr> <th>点検項目</th> <th>結果</th> <th>状態</th> </tr> </thead> <tbody> <tr> <td>異音</td><td>◎</td><td></td> </tr> <tr> <td>オイル漏れ</td><td>◎</td><td></td> </tr> <tr> <td>デフロック</td><td>/</td><td></td> </tr> </tbody> </table>			デフ			点検項目	結果	状態	異音	◎		オイル漏れ	◎		デフロック	/																																																
デフ																																																																						
点検項目	結果	状態																																																																				
異音	◎																																																																					
オイル漏れ	◎																																																																					
デフロック	/																																																																					
マフラー	◎		オーディオ	◎		<table border="1"> <thead> <tr> <th colspan="3">上物仕様</th> </tr> <tr> <th>点検項目</th> <th>結果</th> <th>状態</th> </tr> </thead> <tbody> <tr> <td>床材質</td><td>/</td><td>木材</td> </tr> </tbody> </table>			上物仕様			点検項目	結果	状態	床材質	/	木材																																																					
上物仕様																																																																						
点検項目	結果	状態																																																																				
床材質	/	木材																																																																				
ターボ	◎		バックカメラ	◎	カラー	<table border="1"> <thead> <tr> <th colspan="3">ミッション</th> </tr> <tr> <th>点検項目</th> <th>結果</th> <th>状態</th> </tr> </thead> <tbody> <tr> <td>ギア鳴き</td><td>◎</td><td></td> </tr> <tr> <td>ギア抜け</td><td>◎</td><td></td> </tr> <tr> <td>クラッチ</td><td>◎</td><td></td> </tr> <tr> <td>異音</td><td>◎</td><td></td> </tr> <tr> <td>オイル漏れ</td><td>◎</td><td></td> </tr> <tr> <td>リターダ</td><td>/</td><td></td> </tr> </tbody> </table>			ミッション			点検項目	結果	状態	ギア鳴き	◎		ギア抜け	◎		クラッチ	◎		異音	◎		オイル漏れ	◎		リターダ	/																																							
ミッション																																																																						
点検項目	結果	状態																																																																				
ギア鳴き	◎																																																																					
ギア抜け	◎																																																																					
クラッチ	◎																																																																					
異音	◎																																																																					
オイル漏れ	◎																																																																					
リターダ	/																																																																					
冷却水吹返	◎		ETC	/		<table border="1"> <thead> <tr> <th colspan="3">キャブコーション</th> <th colspan="3">フレーム番号</th> <th colspan="3">フレームのさび</th> <th colspan="3">飛石</th> </tr> <tr> <th>点検項目</th> <th>結果</th> <th>状態</th> <th>点検項目</th> <th>結果</th> <th>状態</th> <th>点検項目</th> <th>結果</th> <th>状態</th> <th>点検項目</th> <th>結果</th> <th>状態</th> </tr> </thead> <tbody> <tr> <td>有</td><td></td><td></td> <td>確認済</td><td></td><td></td> <td>無</td><td></td><td></td> <td>無</td><td></td><td></td> </tr> </tbody> </table>			キャブコーション			フレーム番号			フレームのさび			飛石			点検項目	結果	状態	点検項目	結果	状態	点検項目	結果	状態	点検項目	結果	状態	有			確認済			無			無																												
キャブコーション			フレーム番号						フレームのさび			飛石																																																										
点検項目	結果	状態	点検項目	結果	状態				点検項目	結果	状態	点検項目	結果	状態																																																								
有			確認済						無			無																																																										
タコグラフ	/		電格ミラー	◎		<table border="1"> <thead> <tr> <th colspan="4">外装状態</th> </tr> </thead> </table>			外装状態																																																													
外装状態																																																																						
			燃料タンク	◎					 																																																													
			ETC	/								 																																																										
			タコグラフ	/		<div style="display: flex; justify-content: space-between;"> <div style="width: 45%;"> <table border="1"> <thead> <tr> <th colspan="4">タイヤ残量</th> </tr> <tr> <th colspan="4">単位: mm</th> </tr> </thead> <tbody> <tr><td>7</td><td>7</td><td></td><td></td></tr> <tr><td>-</td><td>-</td><td></td><td></td></tr> <tr><td>7</td><td>7</td><td>7</td><td>7</td></tr> <tr><td>-</td><td>-</td><td>-</td><td>-</td></tr> <tr><td colspan="3">スベア</td><td>7</td></tr> <tr><td colspan="3">スベア</td><td>-</td></tr> </tbody> </table> </div> <div style="width: 45%;"> <table border="1"> <thead> <tr> <th colspan="4">タイヤサイズ</th> </tr> </thead> <tbody> <tr><td>195/85R16</td><td>195/85R16</td><td></td><td></td></tr> <tr><td>-</td><td>-</td><td></td><td></td></tr> <tr><td>195/85R16</td><td>195/85R16</td><td>195/85R16</td><td>195/85R16</td></tr> <tr><td>-</td><td>-</td><td>-</td><td>-</td></tr> <tr><td colspan="2">スベア</td><td>195/85R16</td><td>-</td></tr> </tbody> </table> <p>素材: スチール 備考:</p> </div> </div>									タイヤ残量				単位: mm				7	7			-	-			7	7	7	7	-	-	-	-	スベア			7	スベア			-	タイヤサイズ				195/85R16	195/85R16			-	-			195/85R16	195/85R16	195/85R16	195/85R16	-	-	-	-	スベア		195/85R16	-
タイヤ残量																																																																						
単位: mm																																																																						
7	7																																																																					
-	-																																																																					
7	7	7	7																																																																			
-	-	-	-																																																																			
スベア			7																																																																			
スベア			-																																																																			
タイヤサイズ																																																																						
195/85R16	195/85R16																																																																					
-	-																																																																					
195/85R16	195/85R16	195/85R16	195/85R16																																																																			
-	-	-	-																																																																			
スベア		195/85R16	-																																																																			
			ETC	/		<div style="display: flex; justify-content: space-between;"> <div style="width: 45%;"> <table border="1"> <thead> <tr> <th colspan="11">【外装】</th> </tr> </thead> <tbody> <tr> <td>外装キズ</td><td>外装へこみ</td><td>うき</td><td>曲がり</td><td>サビ</td><td>補修跡</td><td>割れ</td><td>庫内キズ</td><td>庫内へこみ</td><td>庫内穴あき</td><td>床汚れ</td> </tr> </tbody> </table> </div> <div style="width: 45%;"> <table border="1"> <thead> <tr> <th colspan="11">【ボデー内】</th> </tr> </thead> </table> </div> </div>			【外装】											外装キズ	外装へこみ	うき	曲がり	サビ	補修跡	割れ	庫内キズ	庫内へこみ	庫内穴あき	床汚れ	【ボデー内】																																							
【外装】																																																																						
外装キズ	外装へこみ	うき	曲がり	サビ	補修跡				割れ	庫内キズ	庫内へこみ	庫内穴あき	床汚れ																																																									
【ボデー内】																																																																						

上物仕様			
上物名	メーカー	型式「製造番号」	年式
ドライバン	パブコ	「22-6N2117」	令和5年
【備考】 ラッシングレール2段。庫内灯2個。左サイドスライド式扉。			
パワーゲート/跳ね上げゲート	パブコ	PRAM10-1475N 「S2301009034」	令和5年1月
【備考】 庫内リモコン付き。ラジコン付き。最大荷重1,000Kg。 全長1550mm、全幅1790mm、有効長1310mm、有効幅1640mm。			
【備考】			

外装状態			
キャブコーション	フレーム番号	フレームのさび	飛石
有	確認済	無	無

特記事項 アイドリングストップ付き。  
 エンジンキー (スマートキー) 2本、燃料タンクキー2本、ボディキー2本。  
 記録簿 無()



【外装】										
外装キズ	外装へこみ	うき	曲がり	サビ	補修跡	割れ	庫内キズ	庫内へこみ	庫内穴あき	床汚れ

【ボデー内】										
--------	--	--	--	--	--	--	--	--	--	--