

車両情報				
車名	初年度登録	型式	形状	車台番号
日野	平成24年2月	SKG-XZU645M	幌付平ボディ	XZU645-0001129
走行	馬力	シフト	ブレーキ	ボディ内寸
112,933km	136PS/100KW	M/T 5速	ハキューム	長: 3,540 mm 幅: 1,600 mm 高: 1,790 mm 門高: mm

◎: 良好 ○: 通常走行問題なし △: 要修理 /: 装備無し ※あくまでも当社判断基準によるものです

エンジン			電装関係			キャビン		
点検項目	結果	状態	点検項目	結果	状態	点検項目	結果	状態
異音	◎		エアコン	◎		シート	◎	破れ
オイル混入	◎		スターター	◎		ヘッドライト	◎	ハロゲン
オイル漏れ	◎		オルタネーター	◎		ウィンカー	◎	
水混入	◎		P/W (運転席)	◎		ワイパー	◎	
水漏れ	◎		P/W (助手席)	◎		ミラー	◎	
燃料漏れ	◎		坂道発進装置	◎		走行関係		
排気	◎		異常ランプ	◎		点検項目	結果	状態
マフラー	◎		オーディオ	◎		リーフサス	◎	
ターボ	◎		バックカメラ	◎	カラー	エアサス	/	
冷却水吹返	◎		電格ミラー	◎		パワステ	◎	
ミッション			ETC	◎	標準	ハンドル	○	擦れ
点検項目	結果	状態	タコグラフ	/		燃料タンク	◎	スチール 100L
ギア鳴き	◎		上物仕様			デフ		
ギア抜け	◎		点検項目	結果	状態	点検項目	結果	状態
クラッチ	◎		床材質	/	鉄板	異音	◎	
異音	◎					オイル漏れ	◎	
オイル漏れ	◎					デフロック	/	
リターダ	/							

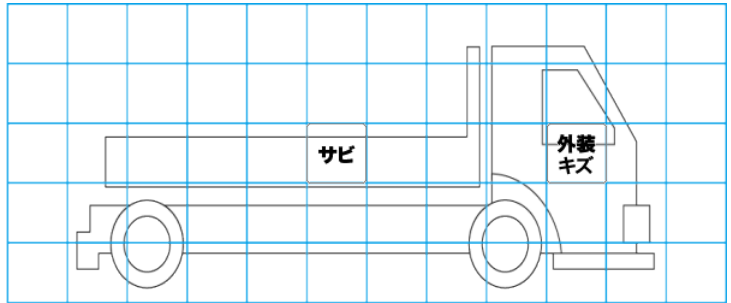
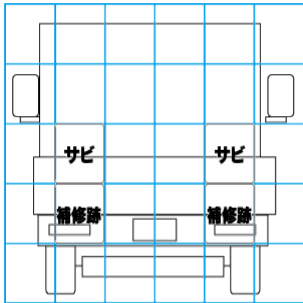
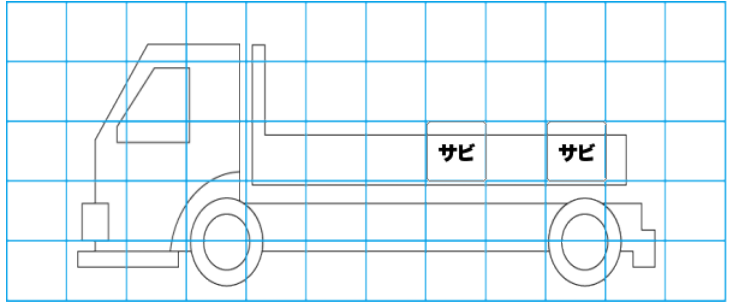
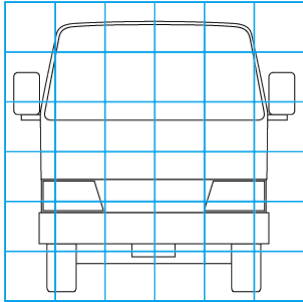
特記事項 エンジンキー2本、リア腐り外側補修跡
記録簿 有 (H26/1~R5/1)

タイヤ残量			
単位: mm			
6	6		
—	—		
—	—	—	—
1	1	1	1
スベア	—	—	

タイヤサイズ			
	195/75R15	195/75R15	
	—	—	
—	—	—	—
195/75R15	195/75R15	195/75R15	195/75R15
スベア	—	—	—
素材: スチール		備考: スベアタイヤ無し	

上物仕様			
上物名	メーカー	型式「製造番号」	年式
幌付き平ボディ			
【備考】リア幌カーテン付、リアアオリ高さ850mm			
【備考】			
【備考】			

外装状態			
キャブコーション	フレーム番号	フレームのさび	飛石
有	確認済	小	無



【外装】					【ボデー内】					
外装キズ	外装へこみ	うき	曲がり	サビ	補修跡	割れ	庫内キズ	庫内へこみ	庫内穴あき	床汚れ