

車両情報				
車名	初年度登録	型式	形状	車台番号
三菱ふそう	令和 1年2月	TPG-FBA20	Wキャブ平	FBA20-573554
走行	馬力	シフト	ブレーキ	ボディ内寸
72.505km	130PS/96KW	M/T 5速	ハキューム	長: 2,110 mm 幅: 1,600 mm 高: 380 mm 門高: mm

◎: 良好 ○: 通常走行問題なし △: 要修理 /: 装備無し ※あくまでも当社判断基準によるものです

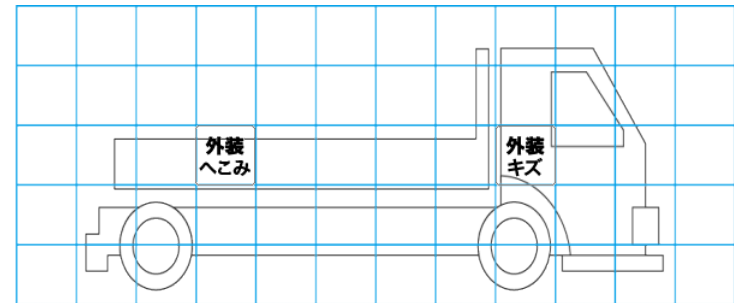
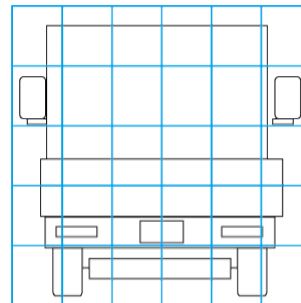
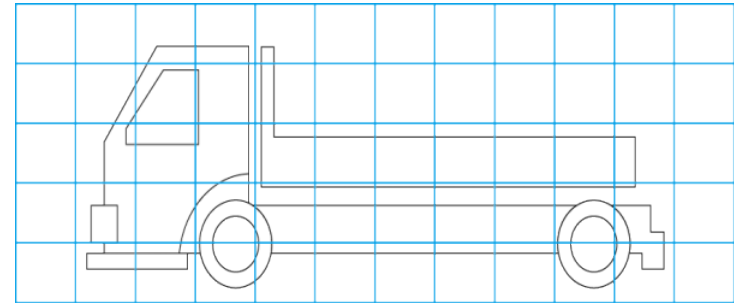
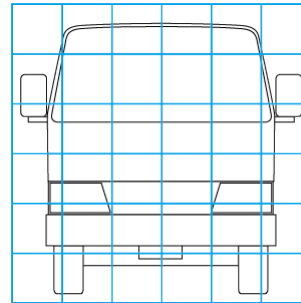
エンジン			電装関係			キャビン		
点検項目	結果	状態	点検項目	結果	状態	点検項目	結果	状態
異音	◎		エアコン	◎	リヤヒーター付き	シート	○	破れ、タバコ穴、汚れ シートカバー付き
オイル混入	◎		スターター	◎		ヘッドライト	◎	ハロゲン
オイル漏れ	○	オイルパン オイルプレッシャース イッチ	オルタネーター	◎		ウィンカー	◎	
水混入	◎		P/W (運転席)	◎		ワイパー	◎	
水漏れ	◎		P/W (助手席)	◎		ミラー	○	アンダーミラーカバー、傷
燃料漏れ	◎		坂道発進装置	/				
排気	◎		異常ランプ	◎		走行関係		
マフラー	◎		オーディオ	◎		点検項目	結果	状態
ターボ	◎		バックカメラ	/		リーフサス	◎	
冷却水吹返	◎		電格ミラー	◎		エアサス	/	
			ETC	◎	標準	パワステ	◎	
			タコグラフ	/		ハンドル	○	擦れ
ミッション			上物仕様			燃料タンク	◎	スチール 70L
点検項目	結果	状態	点検項目	結果	状態			
ギア鳴き	◎		床材質	/	鉄板	デフ		
ギア抜け	◎					点検項目	結果	状態
クラッチ	◎					異音	◎	
異音	◎					オイル漏れ	◎	
オイル漏れ	◎					デフロック	/	
リターダ	/							

特記事項 エンジンキー2本、キーレスリモコン1ヶ。室内汚れ。4/18スベアキー車載済み 吉田  
 記録簿 有 (R3/2~R5/2)

タイヤ残量				タイヤサイズ			
単位: mm							
6	3			195/75R15	195/75R15		
—	—			—	—		
3	3	3	3	195/75R15	195/75R15	195/75R15	195/75R15
—	—	—	—	—	—	—	—
スベア			7	—			
				素材: スチール 備考:			

上物仕様			
上物名	メーカー	型式「製造番号」	年式
平ボディ	パプコ	15AB 「4645W」	
【備考】 3方開。ロープフック左右5対、前後2対。			
【備考】			
【備考】			

外装状態			
キャブコーション	フレーム番号	フレームのさび	飛石
有	確認済	無	飛石有(リヘア可)



【外装】					【ボディ内】					
外装キズ	外装へこみ	うき	曲がり	サビ	補修跡	割れ	庫内キズ	庫内へこみ	庫内穴あき	床汚れ