

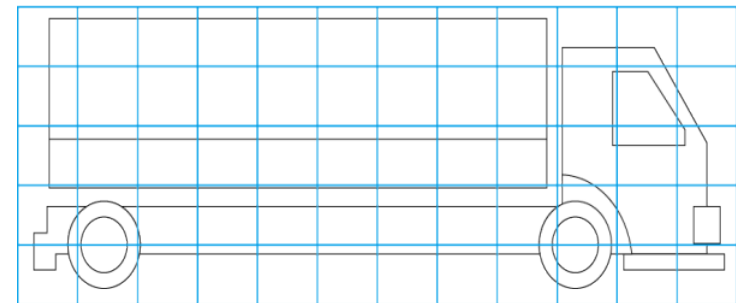
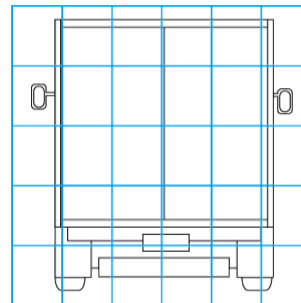
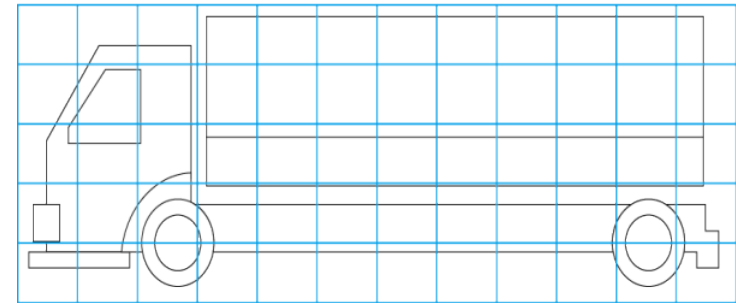
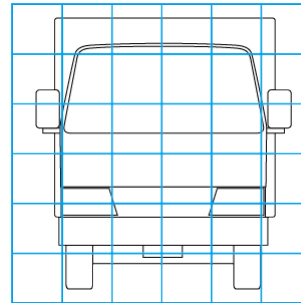
| 車両情報 | | | | |
|-------|-------------|-----------|---------|-----------------------------------------------------|
| 車名 | 初年度登録 | 型式 | 形状 | 車台番号 |
| 三菱ふそう | 令和 5年8月 | 2KG-FK65F | アルミウイング | FK65F-615068 |
| 走行 | 馬力 | シフト | ブレーキ | ボディ内寸 |
| 433km | 220PS/162KW | M/T 6速 | エア | 長: 6,230 mm 幅: 2,410 mm 高: 2,410 mm 門高: 2,300 mm |

◎: 良好 ○: 通常走行問題なし △: 要修理 /: 装備無し ※あくまでも当社判断基準によるものです

| エンジン | | | 電装関係 | | | キャビン | | |
|-------|----|----|----------------------------------|----|-----|--------|----|--------------|
| 点検項目 | 結果 | 状態 | 点検項目 | 結果 | 状態 | 点検項目 | 結果 | 状態 |
| 異音 | ◎ | | エアコン | ◎ | | シート | ◎ | |
| オイル混入 | ◎ | | スターター | ◎ | | ヘッドライト | ◎ | H I D |
| オイル漏れ | ◎ | | オルタネーター | ◎ | | ウィンカー | ◎ | |
| 水混入 | ◎ | | P/W (運転席) | ◎ | | ワイパー | ◎ | |
| 水漏れ | ◎ | | P/W (助手席) | ◎ | | ミラー | ◎ | |
| 燃料漏れ | ◎ | | 坂道発進装置 | ◎ | | 走行関係 | | |
| 排気 | ◎ | | 異常ランプ | ◎ | | 点検項目 | 結果 | 状態 |
| マフラー | ◎ | | オーディオ | ◎ | | リーフサス | ◎ | |
| ターボ | ◎ | | バックカメラ | ◎ | カラー | エアサス | ◎ | リヤエアサス |
| 冷却水吹返 | ◎ | | 電格ミラー | ◎ | | パワステ | ◎ | |
| ミッション | | | ETC | / | | ハンドル | ◎ | |
| 点検項目 | 結果 | 状態 | タコグラフ | / | | 燃料タンク | ◎ | スチール 200L |
| ギア鳴き | ◎ | | 上物仕様 | | | デフ | | |
| ギア抜け | ◎ | | 点検項目 | 結果 | 状態 | 点検項目 | 結果 | 状態 |
| クラッチ | ◎ | | 床材質 | / | 木材 | 異音 | ◎ | |
| 異音 | ◎ | | 記録簿 無 ○ | | | | | |
| オイル漏れ | ◎ | | 特記事項 E/Gキー2本、ボディキー2本、キーレスリモコン1ケ。 | | | | | |
| リターダ | / | | 記録簿 無 ○ | | | | | |

| 上物仕様 | | | |
|----------------------------------|------|-------------|-------|
| 上物名 | メーカー | 型式「製造番号」 | 年式 |
| アルミウイング | パブコ | 「22-9C5279」 | 令和 5年 |
| 【備考】 ラッシングレール2段。引き出しフック5対。庫内灯3ケ。 | | | |
| 【備考】 | | | |
| 【備考】 | | | |

| 外装状態 | | | |
|----------|--------|---------|----|
| キャブコーション | フレーム番号 | フレームのさび | 飛石 |
| 有 | 確認済 | 無 | 無 |



| タイヤ残量 | | | |
|--------|---|---|---|
| 単位: mm | | | |
| 6 | 6 | | |
| - | - | | |
| 6 | 6 | 6 | 6 |
| - | - | - | - |
| スベア | | 6 | - |

| タイヤサイズ | | | |
|-------------|-------------|-------------|-------------|
| | 225/80R17.5 | 225/80R17.5 | |
| | - | - | |
| 225/80R17.5 | 225/80R17.5 | 225/80R17.5 | 225/80R17.5 |
| | - | - | - |
| スベア | | 225/80R17.5 | - |
| 素材: スチール | | 備考: | |

| 【外装】 | | | | | 【ボデー内】 | | | | | |
|------|-------|----|-----|----|--------|----|------|-------|-------|-----|
| 外装キズ | 外装へこみ | うき | 曲がり | サビ | 補修跡 | 割れ | 庫内キズ | 庫内へこみ | 庫内穴あき | 床汚れ |