

車両情報				
車名	初年度登録	型式	形状	車台番号
日野	令和 3年12月	2RG-XZU712M	冷凍パン	XZU712-0011000
走行	馬力	シフト	ブレーキ	ボディ内寸
88,485km	150PS/110KW	M/T 6速	ハキューム	長: 4,460 mm 幅: 1,990 mm 高: 1,930 mm 門高: 1,920 mm

◎:良好 ○:通常走行問題なし △:要修理 /:装備無し ※あくまでも当社判断基準によるものです

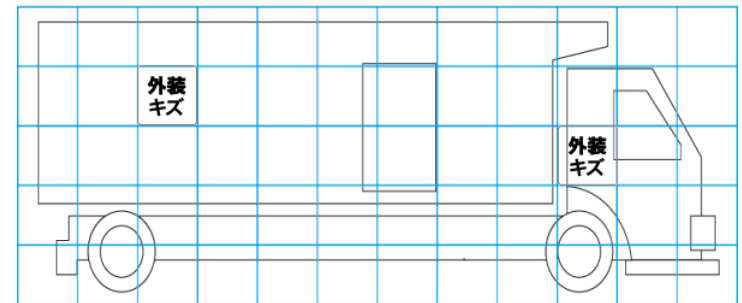
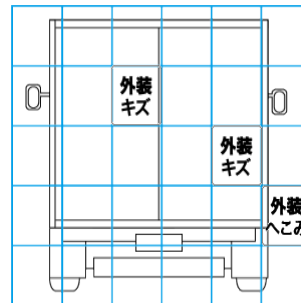
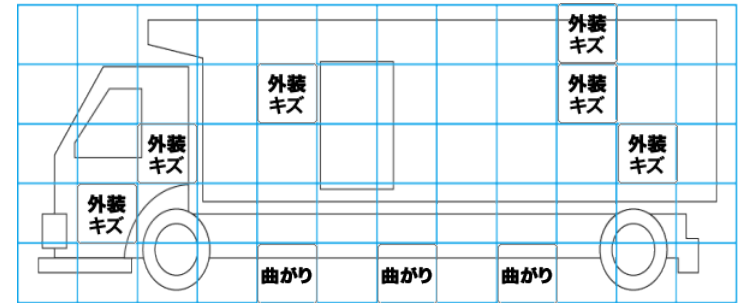
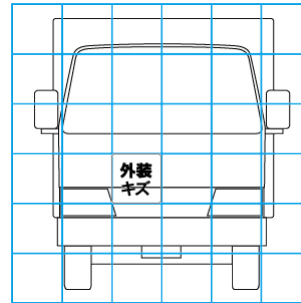
エンジン			電装関係			キャビン		
点検項目	結果	状態	点検項目	結果	状態	点検項目	結果	状態
異音	◎		エアコン	◎		シート	○	汚れ
オイル混入	◎		スターター	◎		ヘッドライト	◎	LED
オイル漏れ	◎		オルタネーター	◎		ウィンカー	◎	
水混入	◎		P/W (運転席)	◎		ワイパー	◎	
水漏れ	◎		P/W (助手席)	◎		ミラー	◎	
燃料漏れ	◎		坂道発進装置	◎				
排気	◎		異常ランプ	◎		走行関係		
マフラー	◎		オーディオ	◎		点検項目	結果	状態
ターボ	◎		バックカメラ	◎	カラー	リーフサス	◎	
冷却水吹返	◎		電格ミラー	◎		エアサス	/	
			ETC	/		パワステ	◎	
			タコグラフ	/		ハンドル	○	擦れ
ミッション			上物仕様			燃料タンク	◎	スチール 100L
点検項目	結果	状態	点検項目	結果	状態	デフ		
ギア鳴き	◎		床材質	/	アルミ 縞板	点検項目	結果	状態
ギア抜け	◎					異音	◎	
クラッチ	◎					オイル漏れ	◎	
異音	◎					デフロック	/	
オイル漏れ	◎							
リターダ	/							

特記事項 キャブ内 傷・汚れ 有り
 エンジンキー3本 ボディキー5本
 記録簿 無()

タイヤ残量				タイヤサイズ			
単位: mm							
1	1			205/85R16	205/85R16		
-	-			-	-		
2	2	3	3	205/85R16	205/85R16	205/85R16	205/85R16
-	-	-	-	-	-	-	-
スペア			8	-			
				素材: スチール	備考:		

上物仕様			
上物名	メーカー	型式「製造番号」	年式
冷凍パン	日本フルハーフ	GME4 (R-SVSGME4P404700) 「E2E3651」	令和 3年
【備考】 断熱材 サイド70mm/リヤ70mm 片開式サイド扉 ラッシングレール2段 パレティナガイド エアリブ (1ヶ所欠品) LED庫内2個 水抜き穴4ヶ所 90度ストッパー1対			
冷凍機/直結	菱重	TDJS35-L2 「145400158BL」	令和 3年
【備考】 マッハ30.0℃設定、1Hで10.3→マッハ16.9℃確認			
格納ゲート	新明和工業	RANK10-6494NL 「S2107006493」	令和 3年
【備考】 ラジコン付 庫内リモコン付 全長1305mm×全幅2055mm 有効長1150mm×有効幅1910mm			

外装状態			
キャブコーション	フレーム番号	フレームのさび	飛石
有	確認済	小	点傷有



【外装】

【ボデー内】

外装キズ	外装へこみ	うき	曲がり	サビ	補修跡	割れ	庫内キズ	庫内へこみ	庫内穴あき	床汚れ
------	-------	----	-----	----	-----	----	------	-------	-------	-----