

車両情報				
車名	初年度登録	型式	形状	車台番号
日野	平成30年12月	2PG-FW1AHG	アルミウイング	FW1AH-105924
走行	馬力	シフト	ブレーキ	ボディ内寸
321,863km	380PS/279KW	M/T 7速	エア-	長: 9,620 mm 幅: 2,400 mm 高: 2,645 mm 門高: 2,567 mm

◎: 良好 ○: 通常走行問題なし △: 要修理 /: 装備無し ※あくまでも当社判断基準によるものです

エンジン		
点検項目	結果	状態
異音	◎	
オイル混入	◎	
オイル漏れ	◎	
水混入	◎	
水漏れ	○	アッパーホースエンジン側漏れ跡有り
燃料漏れ	◎	
排気	◎	
マフラー	○	テールパイプすず付着
ターボ	◎	
冷却水吹き返し	◎	

ミッション		
点検項目	結果	状態
ギア鳴き	◎	
ギア抜け	◎	
クラッチ	◎	
異音	◎	
オイル漏れ	◎	
リターダ	◎	永久磁石式

電装関係		
点検項目	結果	状態
エアコン	◎	
スターター	◎	
オルタネーター	◎	
パワーウィンドウ(運転席)	◎	
パワーウィンドウ(助手席)	◎	
坂道発進装置	◎	
異常ランプ	◎	
オーディオ	◎	
バックカメラ	◎	カラー
電格ミラー	◎	
ETC	/	
タコグラフ	/	

上物仕様		
点検項目	結果	状態
床材質	/	木材

キャビン		
点検項目	結果	状態
シート	◎	
ヘッドライト	◎	LED
ウィンカー	◎	
ワイパー	◎	
ミラー	○	カバー外れ

走行関係		
点検項目	結果	状態
リーフサス	◎	
エアサス	◎	リヤエアサス
パワーステアリング	◎	
ハンドル	◎	
燃料タンク	◎	スチール 300L 200L

デフ		
点検項目	結果	状態
異音	◎	
オイル漏れ	◎	
デフロック	◎	

特記事項 フロントバンパー両サイド加工欠
記録簿 無 ○

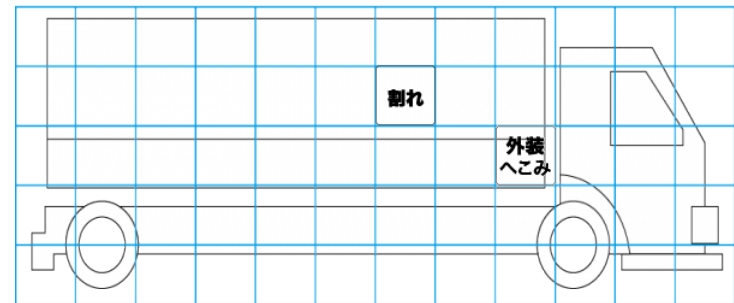
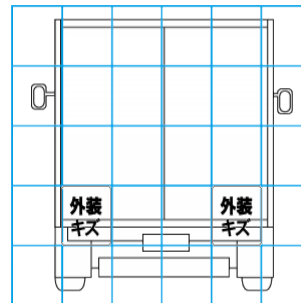
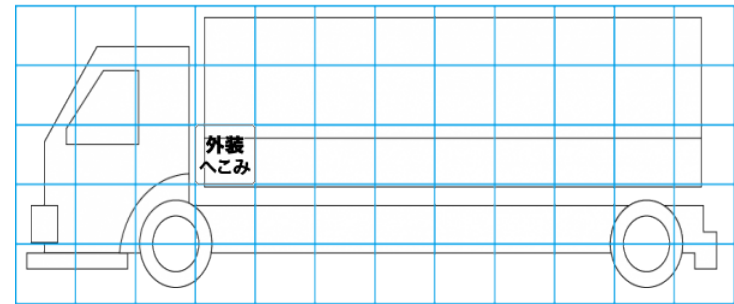
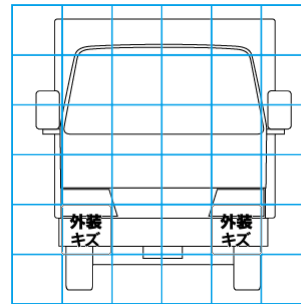
タイヤ残量				
単位: mm				
5	6			
0	4			
9	8	8	8	
8	3	5	4	
スペア	5	—		

タイヤサイズ				
	245/70R19.5	245/70R19.5		
	245/70R19.5	245/70R19.5		
	245/70R19.5	245/70R19.5	245/70R19.5	245/70R19.5
	245/70R19.5	245/70R19.5	245/70R19.5	245/70R19.5
	スペア	245/70R19.5		—

素材: スチール 備考: フロント後左右段ベリ

上物仕様			
上物名	メーカー	型式「製造番号」	年式
アルミウイング	日本トレクス	「18W-06022」	平成30年12月
【備考】 ラッシング2段、引出しフック9対、庫内灯4ヶ、庫内側面シミ有			
【備考】			
【備考】			

外装状態			
キャブコーション	フレーム番号	フレームのさび	飛石
有	確認済	無	飛石有(リペア可)



【外装】		【ボデー内】								
外装キズ	外装へこみ	うき	曲がり	サビ	補修跡	割れ	庫内キズ	庫内へこみ	庫内穴あき	床汚れ