

車両情報				
車名	初年度登録	型式	形状	車台番号
日野	令和 3年11月	2DG-FR1AHG	クレーン付平	FR1AH-108658
走行	馬力	シフト		ブレーキ
92.016km	380PS/279KW	セミア/T	プロシフト 12速	エア
		ボディ内寸		
		長: 8,780 mm	幅: 2,380 mm	高: 380 mm
		高: 380 mm		門高: mm

◎: 良好 ○: 通常走行問題なし △: 要修理 /: 装備無し ※あくまでも当社判断基準によるものです

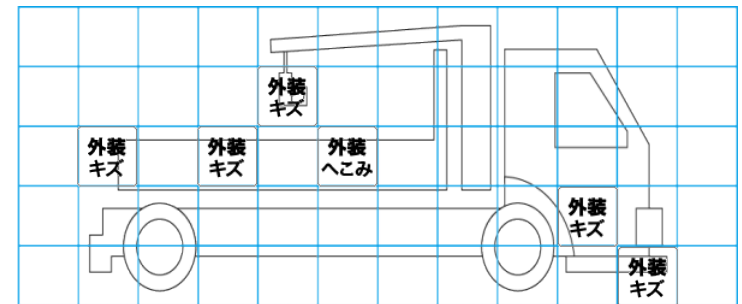
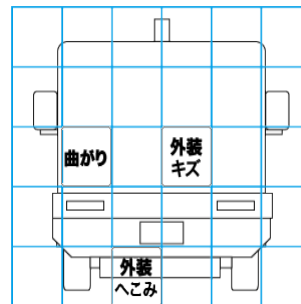
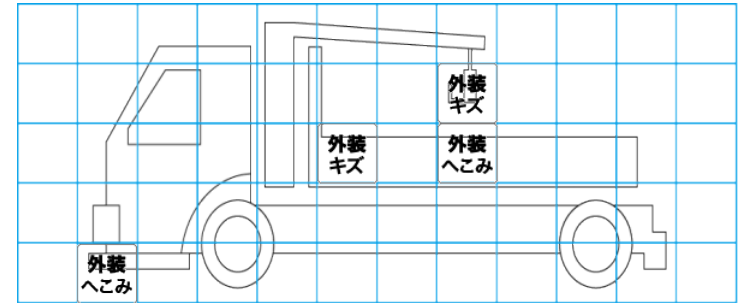
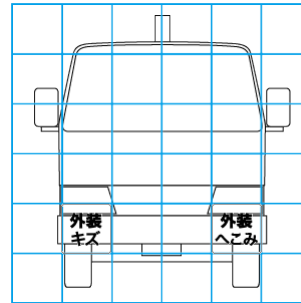
エンジン			電装関係			キャビン		
点検項目	結果	状態	点検項目	結果	状態	点検項目	結果	状態
異音	◎		エアコン	◎		シート	○	擦れ、汚れ
オイル混入	◎		スターター	◎		ヘッドライト	◎	LED
オイル漏れ	◎		オルタネーター	◎		ウィンカー	○	左右ドアとサイド(ウィンカー社外品)
水混入	◎		P/W(運転席)	◎		ワイパー	◎	
水漏れ	◎		P/W(助手席)	◎		ミラー	◎	
燃料漏れ	◎		坂道発進装置	◎		走行関係		
排気	◎		異常ランプ	◎		点検項目	結果	状態
マフラー	◎		オーディオ	◎		リーフサス	◎	
ターボ	◎		バックカメラ	◎	カラー	エアサス	◎	リヤエアサス
冷却水吹返	◎		電格ミラー	◎		パワステ	◎	
ミッション			ETC	/		ハンドル	○	擦れ
点検項目	結果	状態	タコグラフ	◎	アナログ	燃料タンク	◎	スチール 300L 200L
ギア鳴き	◎		上物仕様			デフ		
ギア抜け	◎		点検項目	結果	状態	点検項目	結果	状態
クラッチ	◎		床材質	/	鉄板 縞板	異音	◎	
異音	◎					オイル漏れ	◎	
オイル漏れ	◎					デフロック	/	
リターダ	◎	永久磁石式						

特記事項 キャブ内キズ汚れ。左右ドアウィンカー、左右サイドウィンカー社外品(車検不可)。リヤステップ曲がり。E/Gキー4本、キーレスリモコン1ヶ。
記録簿 有 (R4/5~R5/8)

タイヤ残量				タイヤサイズ			
単位: mm							
7	7			275/80R22.5	275/80R22.5		
—	—			—	—		
4	4	4	4	275/80R22.5	275/80R22.5	275/80R22.5	275/80R22.5
6	5	6	6	275/80R22.5	275/80R22.5	275/80R22.5	275/80R22.5
スペア		14	—	スペア		275/80R22.5	—
素材: スチール				備考:			

上物仕様			
上物名	メーカー	型式「製造番号」	年式
平ボディ	トランテックス	「A006H70」	令和 3年
【備考】引き出しフック28対。作業灯2ヶ。マルカンフック7ヶ。後方スタクション穴2ヶ。			
クレーン/クレーン	タダノ	TM-ZX504HPSA 「41050601174」	令和 3年8月
【備考】2.93 t。ブーム4段。作業灯1ヶ。フックイン。			
【備考】			

外装状態			
キャブコーション	フレーム番号	フレームのさび	飛石
有	確認済	無	点傷有



【外装】					【ボデー内】					
外装キズ	外装へこみ	うき	曲がり	サビ	補修跡	割れ	庫内キズ	庫内へこみ	庫内穴あき	床汚れ