

車両情報				
車名	初年度登録	型式	形状	車台番号
三菱ふそう	平成29年12月	TPG-FEA50	ドライバン	FEA50-560653
走行	馬力	シフト	ブレーキ	ボディ内寸
108,615km	150PS/110KW	M/T 5速	ハキューム	長: 4,290 mm 幅: 1,770 mm 高: 2,070 mm 門高: 2,000 mm

◎: 良好 ○: 通常走行問題なし △: 要修理 /: 装備無し ※あくまでも当社判断基準によるものです

エンジン			電装関係			キャビン			
点検項目	結果	状態	点検項目	結果	状態	点検項目	結果	状態	
異音	◎		エアコン	◎		シート	○	汚れ	
オイル混入	◎		スターター	◎		ヘッドライト	◎	ハロゲン	
オイル漏れ	○	パワステオイルポンプ PSポンプ取付部オイル 滲み	オルタネーター	◎		ウィンカー	◎		
水混入	◎		P/W (運転席)	◎		ワイパー	◎		
水漏れ	◎		P/W (助手席)	◎		ミラー	◎		
燃料漏れ	◎		坂道発進装置	◎		走行関係			
排気	◎		異常ランプ	◎					点検項目
マフラー	◎		オーディオ	◎		リーフサス	◎		
ターボ	◎		バックカメラ	◎	カラー	エアサス	/		
冷却水吹返	◎		電格ミラー	◎		パワステ	◎		
ミッション			上物仕様			ハンドル	○	擦れ	
						点検項目	結果	状態	燃料タンク
ギア鳴き	◎		点検項目 <td>結果</td> <td>状態</td> <td colspan="3" rowspan="2">デフ</td>	結果	状態	デフ			
ギア抜け	◎		床材質	/	木材				点検項目
クラッチ	◎		特記事項			異音	◎		
異音	◎					キャブ内 傷・汚れ 有り	点検項目 <th>結果</th> <th>状態</th>	結果	状態
オイル漏れ	◎					ボディ内板ベニア左後部補修跡	異音	◎	
リターダ	/					エンジンキー3本 キーレスリモコン1個 ボディキー3本	オイル漏れ	◎	
記録簿			有 (H30/8~R4/11)			デフロック	/		

特記事項

キャブ内 傷・汚れ 有り
 ボディ内板ベニア左後部補修跡
 エンジンキー3本 キーレスリモコン1個 ボディキー3本

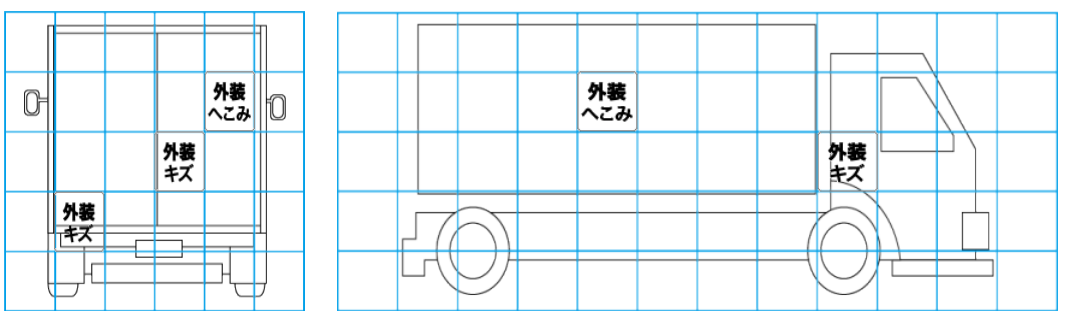
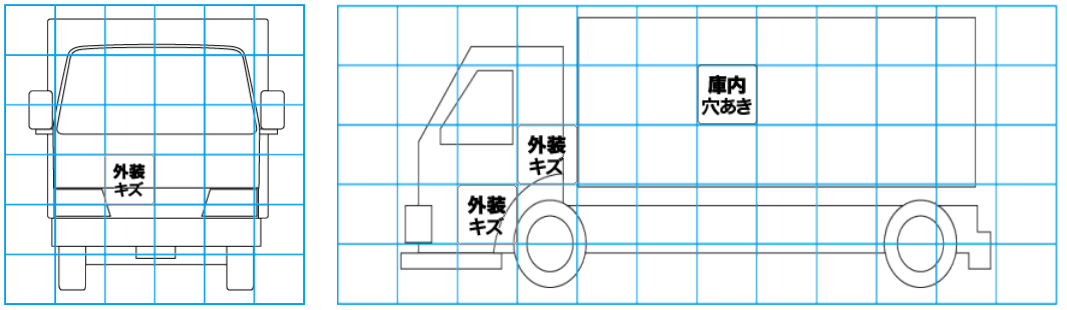
記録簿 有 (H30/8~R4/11)

タイヤ残量				タイヤサイズ			
単位: mm							
9	9			205/85R16	205/85R16		
-	-			-	-		
9	9	9	9	205/85R16	205/85R16	205/85R16	205/85R16
-	-	-	-	-	-	-	-
スペア	8	-		スペア	205/85R16	-	-

素材: スチール 備考:

上物仕様			
上物名	メーカー	型式「製造番号」	年式
ドライバン	パブコ	「7Y6N7997」	平成29年
【備考】片開き式サイド扉 ラッシングレール2段 パレティナガイド エアリブ(1ヶ所欠品) LED庫内2個 90度ストッパー1対			
【備考】			
【備考】			

外装状態			
キャブコーション	フレーム番号	フレームのさび	飛石
有	確認済	小	点傷有



【外装】					【ボデー内】					
外装キズ	外装へこみ	うき	曲がり	サビ	補修跡	割れ	庫内キズ	庫内へこみ	庫内穴あき	床汚れ