

車両情報				
車名	初年度登録	型式	形状	車台番号
UDトラックス	平成25年12月	GKG-CG5ZA	アルミウイング	CG5ZA-11770
走行	馬力	シフト	ブレーキ	ボディ内寸
483,684km	380PS/279KW	A/T エスコット 12速	エア	長: 9,640 mm 幅: 2,390 mm 高: 2,650 mm 門高: 2,570 mm

◎: 良好 ○: 通常走行問題なし △: 要修理 /: 装備無し ※あくまでも当社判断基準によるものです

エンジン			電装関係			キャビン				
点検項目	結果	状態	点検項目	結果	状態	点検項目	結果	状態		
異音	◎		エアコン	◎		シート	○	破れ、へたり		
オイル混入	◎		スターター	◎		ヘッドライト	◎	HID		
オイル漏れ	○	ロッカーカバー、インタークーラーホースオイルしみ	オルタネーター	◎		ウィンカー	◎			
水混入	◎		P/W(運転席)	◎		ワイパー	◎			
水漏れ	◎		P/W(助手席)	◎		ミラー	◎			
燃料漏れ	◎		坂道発進装置	○	作動しない	走行関係				
排気	◎		異常ランプ	◎					点検項目	結果
マフラー	◎		オーディオ	◎		リーフサス	◎			
ターボ	◎		バックカメラ	◎		エアサス	◎	リヤエアサス		
冷却水吹返	◎		電格ミラー	◎		パワステ	◎			
ミッション			ETC	/		ハンドル	◎			
			点検項目	結果	状態	タコグラフ	◎	アナログ	◎	
ギア鳴き	◎		上物仕様			燃料タンク	◎	スチール 300L 300L		
ギア抜け	◎					点検項目	結果	状態	デフ	
クラッチ	/		床材質	/	木材	◎				
異音	◎		点検項目			結果	状態	◎		
オイル漏れ	◎					◎		異音	◎	
リターダ	/					◎		オイル漏れ	◎	
						◎		デフロック	◎	

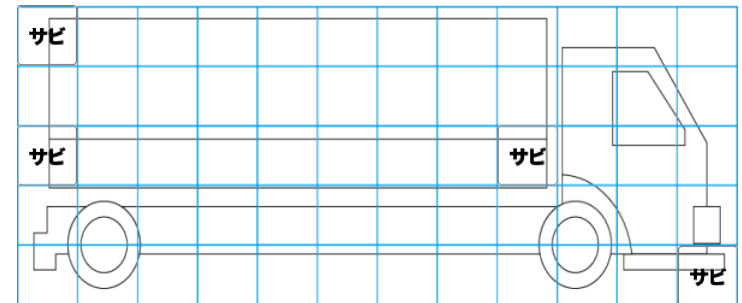
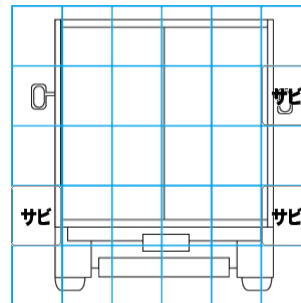
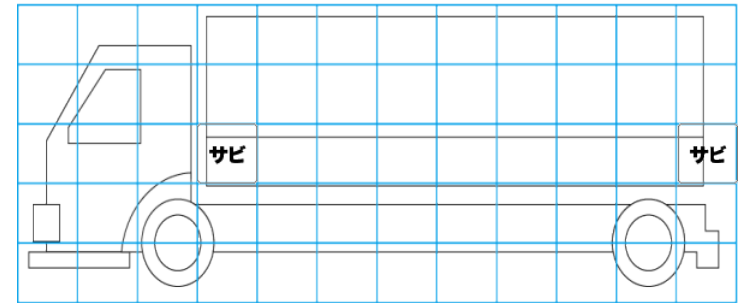
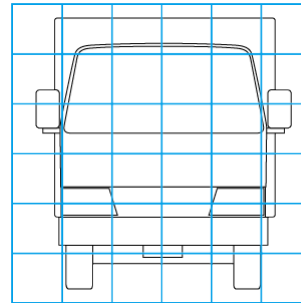
特記事項 エンジンキー1本、ボデーキー1本、エアドライヤー付近エア漏れ  
記録簿 有 (H26/3~R5/12)

タイヤ残量				タイヤサイズ			
単位: mm							
2	3			245/70R19.5	245/70R19.5		
2	1			245/70R19.5	245/70R19.5		
6	5	6	6	245/70R19.5	245/70R19.5	245/70R19.5	245/70R19.5
5	6	6	3	245/70R19.5	245/70R19.5	245/70R19.5	245/70R19.5
スペア	0	—		スペア	245/70R19.5		—

素材: アルミ 備考:

上物仕様			
上物名	メーカー	型式「製造番号」	年式
アルミウイング	日本フルハーフ	DML 「W8DU620」	平成25年10月
【備考】 ラッシングレール2段、庫内灯LED4個、エアラインレール、パレティナガイド、アオリ内側足掛け付き、オーバーハング部リン木入れ			
【備考】			
【備考】			

外装状態			
キャブコーション	フレーム番号	フレームのさび	飛石
有	確認済	小	点傷有



【外装】					【ボデー内】					
外装キズ	外装へこみ	うき	曲がり	サビ	補修跡	割れ	庫内キズ	庫内へこみ	庫内穴あき	床汚れ