

車両情報				
車名	初年度登録	型式	形状	車台番号
三菱ふそう	令和 5年12月	2RG-FEB50	冷凍パン	FEB50-601576
走行	馬力	シフト	ブレーキ	ボディ内寸
392km	150PS/110KW	A/T デュオニック 6速	ハキューム	長: 4,500 mm 幅: 1,920 mm 高: 1,880 mm 門高: 1,870 mm

◎: 良好 ○: 通常走行問題なし △: 要修理 /: 装備無し ※あくまでも当社判断基準によるものです

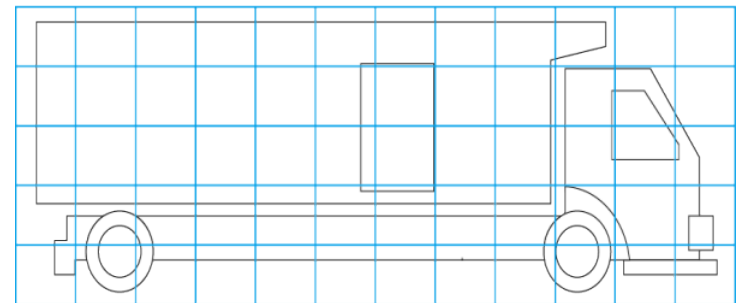
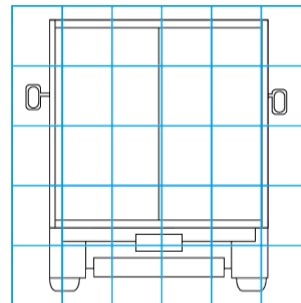
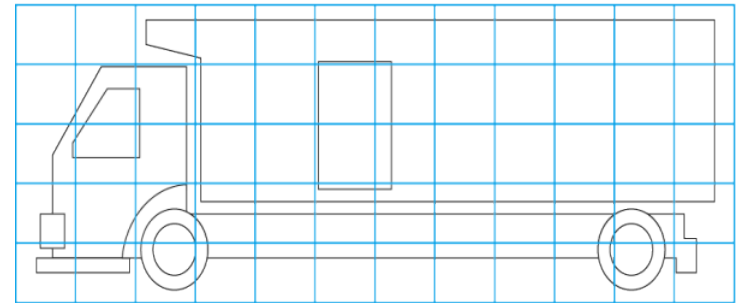
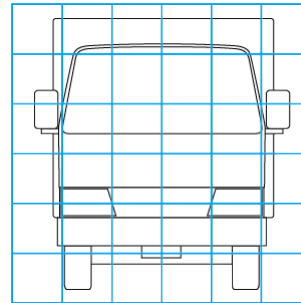
エンジン			電装関係			キャビン		
点検項目	結果	状態	点検項目	結果	状態	点検項目	結果	状態
異音	◎		エアコン	◎		シート	◎	
オイル混入	◎		スターター	◎		ヘッドライト	◎ LED	
オイル漏れ	◎		オルタネーター	◎		ウィンカー	◎	
水混入	◎		P/W (運転席)	◎		ワイパー	◎	
水漏れ	◎		P/W (助手席)	◎		ミラー	◎	
燃料漏れ	◎		坂道発進装置	/				
排気	◎		異常ランプ	◎		走行関係		
マフラー	◎		オーディオ	◎		点検項目	結果	状態
ターボ	◎		バックカメラ	◎ カラー		リーフサス	◎	
冷却水吹返	◎		電格ミラー	◎		エアサス	/	
ミッション			ETC	/		パワステ	◎	
点検項目	結果	状態	タコグラフ	/		ハンドル	◎	
ギア鳴き	◎		上物仕様			燃料タンク	◎ スチール 100L	
ギア抜け	◎		点検項目	結果	状態	デフ		
クラッチ	/		床材質	/ アルミ 縞板		点検項目	結果	状態
異音	◎					異音	◎	
オイル漏れ	◎					オイル漏れ	◎	
リターダ	/					デフロック	/	

**特記事項** アイドリングストップ付き。  
 エンジンキー (スマートキー) 2本、ボディキー6本、燃料タンクキー1本。  
**記録簿** 無()

タイヤ残量				タイヤサイズ			
単位: mm							
8	8			205/85R16	205/85R16		
-	-			-	-		
8	8	8	8	205/85R16	205/85R16	205/85R16	205/85R16
-	-	-	-	-	-	-	-
スペア	9	-		スペア	205/85R16	-	
素材: スチール				備考:			

上物仕様			
上物名	メーカー	型式「製造番号」	年式
冷凍パン	日本フルハーフ	GME2 「E2E5222」	令和 5年
【備考】 ラッシングレール2段。庫内灯3個。水抜き穴前方1対。90度ストッパー。左側スライド式扉。断熱材: サイド75mm、リヤ75mm。			
冷凍機/直結	菱重	TDJS50A-L2 「345700337BL」	令和 5年
【備考】 -30℃設定、 +6.7 → -23.4℃ (2H) 確認。			
格納ゲート	極東開発工業	CG1001M-3MRA2 「23T068619N」	令和 5年
【備考】 庫内リモコン付。ラジコン付。最大荷重1000kg。PG寸法: 全長1340mm、全幅1890mm、有効長1140mm、有効幅1810mm。			

外装状態			
キャブコーション	フレーム番号	フレームのさび	飛石
有	確認済	無	無



【外装】					【ボデー内】					
外装キズ	外装へこみ	うき	曲がり	サビ	補修跡	割れ	庫内キズ	庫内へこみ	庫内穴あき	床汚れ