

車両情報				
車名	初年度登録	型式	形状	車台番号
三菱ふそう	令和 4年8月	2KG-FK62FZ	セルフローダー	FK62FZ-610029
走行	馬力	シフト	ブレーキ	ボディ内寸
15,229km	270PS/199KW	M/T 6速	エア	長: 4,960 mm 幅: 2,250 mm 高: 195 mm 門高: mm

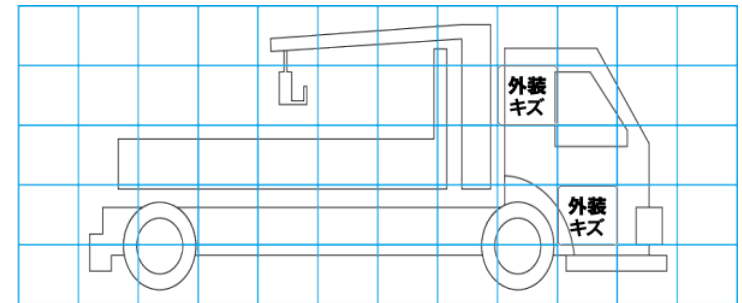
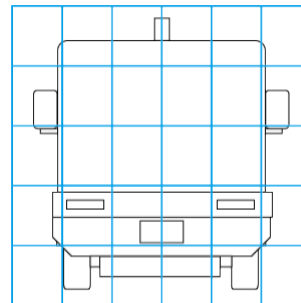
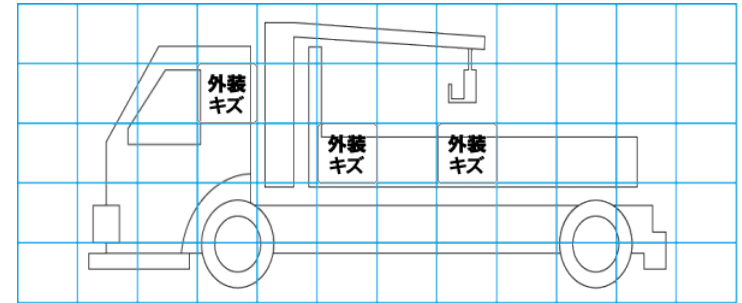
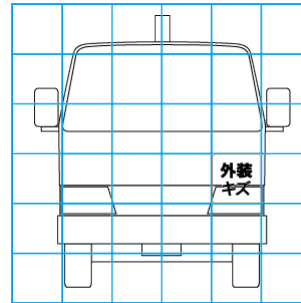
◎: 良好 ○: 通常走行問題なし △: 要修理 /: 装備無し ※あくまでも当社判断基準によるものです

エンジン			電装関係			キャビン																													
点検項目	結果	状態	点検項目	結果	状態	点検項目	結果	状態																											
異音	◎		エアコン	◎		シート	○	擦れ、汚れ																											
オイル混入	◎		スターター	◎		ヘッドライト	◎	HID																											
オイル漏れ	◎		オルタネーター	◎		ウィンカー	◎																												
水混入	◎		P/W (運転席)	◎		ワイパー	◎																												
水漏れ	◎		P/W (助手席)	◎		ミラー	◎																												
燃料漏れ	◎		坂道発進装置	◎		<table border="1"> <thead> <tr> <th colspan="3">走行関係</th> </tr> <tr> <th>点検項目</th> <th>結果</th> <th>状態</th> </tr> </thead> <tbody> <tr> <td>リーフサス</td> <td>◎</td> <td></td> </tr> <tr> <td>エアサス</td> <td>/</td> <td></td> </tr> <tr> <td>パワステ</td> <td>◎</td> <td></td> </tr> <tr> <td>ハンドル</td> <td>○</td> <td>擦れ</td> </tr> <tr> <td>燃料タンク</td> <td>◎</td> <td>スチール 200L</td> </tr> </tbody> </table>			走行関係			点検項目	結果	状態	リーフサス	◎		エアサス	/		パワステ	◎		ハンドル	○	擦れ	燃料タンク	◎	スチール 200L						
走行関係																																			
点検項目	結果	状態																																	
リーフサス	◎																																		
エアサス	/																																		
パワステ	◎																																		
ハンドル	○	擦れ																																	
燃料タンク	◎	スチール 200L																																	
排気	◎		異常ランプ	◎		<table border="1"> <thead> <tr> <th colspan="3">デフ</th> </tr> <tr> <th>点検項目</th> <th>結果</th> <th>状態</th> </tr> </thead> <tbody> <tr> <td>異音</td> <td>◎</td> <td></td> </tr> <tr> <td>オイル漏れ</td> <td>◎</td> <td></td> </tr> <tr> <td>デフロック</td> <td>/</td> <td></td> </tr> </tbody> </table>			デフ			点検項目	結果	状態	異音	◎		オイル漏れ	◎		デフロック	/													
デフ																																			
点検項目	結果	状態																																	
異音	◎																																		
オイル漏れ	◎																																		
デフロック	/																																		
マフラー	◎		オーディオ	◎	ナビ付き	<table border="1"> <thead> <tr> <th colspan="3">上物仕様</th> </tr> <tr> <th>点検項目</th> <th>結果</th> <th>状態</th> </tr> </thead> <tbody> <tr> <td>床材質</td> <td>/</td> <td>木材、鉄板</td> </tr> </tbody> </table>			上物仕様			点検項目	結果	状態	床材質	/	木材、鉄板																		
上物仕様																																			
点検項目	結果	状態																																	
床材質	/	木材、鉄板																																	
ターボ	◎		バックカメラ	◎	カラー	<table border="1"> <thead> <tr> <th colspan="3">タイヤ残量</th> </tr> <tr> <th colspan="4">単位: mm</th> </tr> </thead> <tbody> <tr> <td>15</td> <td>15</td> <td></td> <td></td> </tr> <tr> <td>—</td> <td>—</td> <td></td> <td></td> </tr> <tr> <td>15</td> <td>15</td> <td>15</td> <td>15</td> </tr> <tr> <td>—</td> <td>—</td> <td>—</td> <td>—</td> </tr> <tr> <td>スペア</td> <td>9</td> <td>—</td> <td></td> </tr> </tbody> </table>			タイヤ残量			単位: mm				15	15			—	—			15	15	15	15	—	—	—	—	スペア	9	—	
タイヤ残量																																			
単位: mm																																			
15	15																																		
—	—																																		
15	15	15	15																																
—	—	—	—																																
スペア	9	—																																	
冷却水吹返	◎		ETC	◎	2.0	<table border="1"> <thead> <tr> <th colspan="4">タイヤサイズ</th> </tr> </thead> <tbody> <tr> <td>265/70R19.5</td> <td>265/70R19.5</td> <td></td> <td></td> </tr> <tr> <td>—</td> <td>—</td> <td></td> <td></td> </tr> <tr> <td>265/70R19.5</td> <td>265/70R19.5</td> <td>265/70R19.5</td> <td>265/70R19.5</td> </tr> <tr> <td>—</td> <td>—</td> <td>—</td> <td>—</td> </tr> <tr> <td>スペア</td> <td></td> <td>265/70R19.5</td> <td>—</td> </tr> </tbody> </table>			タイヤサイズ				265/70R19.5	265/70R19.5			—	—			265/70R19.5	265/70R19.5	265/70R19.5	265/70R19.5	—	—	—	—	スペア		265/70R19.5	—			
タイヤサイズ																																			
265/70R19.5	265/70R19.5																																		
—	—																																		
265/70R19.5	265/70R19.5	265/70R19.5	265/70R19.5																																
—	—	—	—																																
スペア		265/70R19.5	—																																
<table border="1"> <thead> <tr> <th colspan="3">ミッション</th> </tr> <tr> <th>点検項目</th> <th>結果</th> <th>状態</th> </tr> </thead> <tbody> <tr> <td>ギア鳴き</td> <td>◎</td> <td></td> </tr> <tr> <td>ギア抜け</td> <td>◎</td> <td></td> </tr> <tr> <td>クラッチ</td> <td>◎</td> <td></td> </tr> <tr> <td>異音</td> <td>◎</td> <td></td> </tr> <tr> <td>オイル漏れ</td> <td>◎</td> <td></td> </tr> <tr> <td>リターダ</td> <td>/</td> <td></td> </tr> </tbody> </table>			ミッション			点検項目	結果	状態	ギア鳴き	◎		ギア抜け	◎		クラッチ	◎		異音	◎		オイル漏れ	◎		リターダ	/										
ミッション																																			
点検項目	結果	状態																																	
ギア鳴き	◎																																		
ギア抜け	◎																																		
クラッチ	◎																																		
異音	◎																																		
オイル漏れ	◎																																		
リターダ	/																																		

特記事項 キャブ内キズ・汚れ。  
エンジンキー1本(スベア無し)、キーレスリモコン1個。  
記録簿 有(R5/7)

上物仕様			
上物名	メーカー	型式「製造番号」	年式
セルフローダー	司工業株式会社	「T22-05-102」	令和 4年
【備考】作業灯2ケ。マルカンフック4対。スタンション穴前方2ケ。ラジコン付。ハイジャッキ。歩み板油圧式。左右廻り内側凹み・キズあり。			
ウィンチ		SL-5-1-201 「UA5440」	令和 4年6月
【備考】			
【備考】			

外装状態			
キャブコーション	フレーム番号	フレームのさび	飛石
有	確認済	無	点傷有



【外装】					【ボデー内】					
外装キズ	外装へこみ	うき	曲がり	サビ	補修跡	割れ	庫内キズ	庫内へこみ	庫内穴あき	床汚れ