

車両情報				
車名	初年度登録	型式	形状	車台番号
日野	令和 2年3月	2PG-XZU642F	高所作業車	XZU642-0001427
走行	馬力	シフト	ブレーキ	ボディ内寸
5,091km	150PS/110KW	M/T 6速	ハキューム	長: mm 幅: mm 高: mm 門高: mm

◎:良好 ○:通常走行問題なし △:要修理 /:装備無し ※あくまでも当社判断基準によるものです

エンジン		
点検項目	結果	状態
異音	◎	
オイル混入	◎	
オイル漏れ	◎	
水混入	◎	
水漏れ	◎	
燃料漏れ	◎	
排気	◎	
マフラー	◎	
ターボ	◎	
冷却水吹返	◎	

ミッション		
点検項目	結果	状態
ギア鳴き	◎	
ギア抜け	◎	
クラッチ	◎	
異音	◎	
オイル漏れ	◎	
リターダ	/	

電装関係		
点検項目	結果	状態
エアコン	◎	
スターター	◎	
オルタネーター	◎	
P/W (運転席)	◎	
P/W (助手席)	◎	
坂道発進装置	◎	
異常ランプ	◎	
オーディオ	◎	
バックカメラ	/	
電格ミラー	◎	
ETC	◎	標準
タコグラフ	/	

上物仕様		
点検項目	結果	状態
床材質	/	鉄板

キャビン		
点検項目	結果	状態
シート	◎	
ヘッドライト	◎	LED
ウィンカー	◎	
ワイパー	◎	
ミラー	◎	

走行関係		
点検項目	結果	状態
リーフサス	◎	
エアサス	/	
パワステ	◎	
ハンドル	◎	
燃料タンク	◎	スチール 70L

デフ		
点検項目	結果	状態
異音	◎	
オイル漏れ	◎	
デフロック	/	

**特記事項** 看板消しベンキ跡  
 キャブ内 傷・汚れ 有り  
 エンジンキー3本  
**記録簿** 有 (R3/9~R5/5)

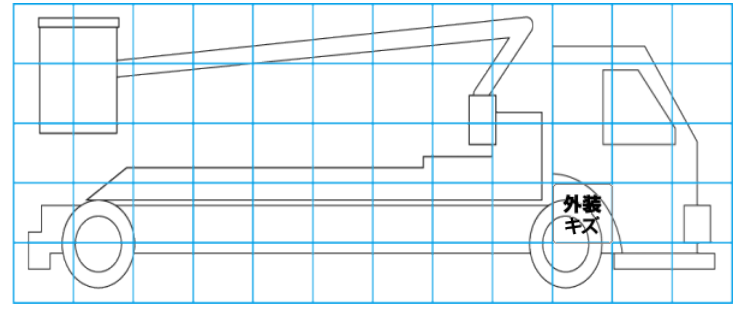
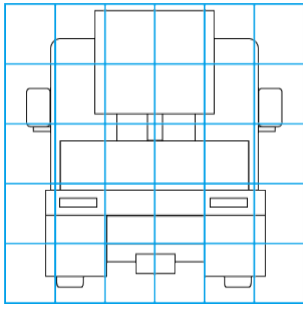
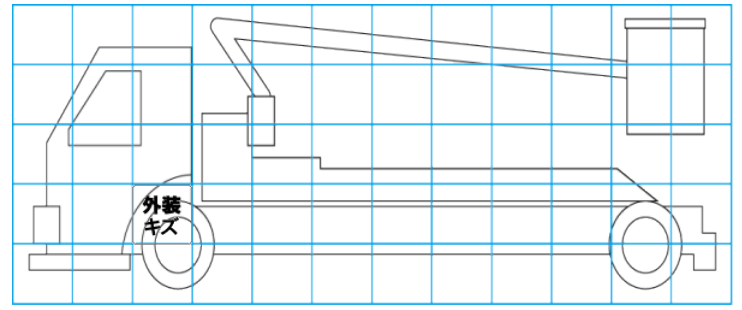
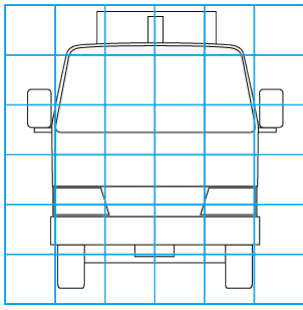
タイヤ残量			
単位: mm			
7	7		
-	-		
8	8	8	8
-	-	-	-
スベア	10	-	

タイヤサイズ			
	215/70R17.5	215/70R17.5	
	-	-	
215/70R17.5	215/70R17.5	215/70R17.5	215/70R17.5
-	-	-	-
スベア	215/70R17.5	-	

素材: スチール 備考:

上物仕様			
上物名	メーカー	型式「製造番号」	年式
高所作業車	アイチ	SK17A 「798114」	令和 2年2月
【備考】 3段式伸縮ブーム 作業床高さ17.1m 作業床積載荷重200kg アワメーター570.3h 敷板4枚			
【備考】			
【備考】			

外装状態			
キャブコーション	フレーム番号	フレームのさび	飛石
有	確認済	小	点傷有



- 【外装】
- 外装キズ
  - 外装へこみ
  - うき
  - 曲がり
  - サビ
  - 補修跡
  - 割れ
- 【ボデー内】
- 庫内キズ
  - 庫内へこみ
  - 庫内穴あき
  - 床汚れ