

車両情報				
車名	初年度登録	型式	形状	車台番号
UDトラックス	令和 4年8月	2PG-GK5AAB	トラクタ	JNCMB22A4NU070382
走行	馬力	シフト	ブレーキ	ボディ内寸
81,234km	460PS/338KW	A/T エスコット 12速	エア	長: mm 幅: mm 高: mm 門高: mm

◎:良好 ○:通常走行問題なし △:要修理 /:装備無し ※あくまでも当社判断基準によるものです

エンジン		
点検項目	結果	状態
異音	◎	
オイル混入	◎	
オイル漏れ	◎	
水混入	◎	
水漏れ	◎	
燃料漏れ	◎	
排気	◎	
マフラー	◎	
ターボ	◎	
冷却水吹返	◎	

ミッション		
点検項目	結果	状態
ギア鳴き	◎	
ギア抜け	◎	
クラッチ	/	
異音	◎	
オイル漏れ	◎	
リターダ	/	

電装関係		
点検項目	結果	状態
エアコン	◎	
スターター	◎	
オルタネーター	◎	
P/W (運転席)	◎	
P/W (助手席)	◎	
坂道発進装置	◎	
異常ランプ	◎	
オーディオ	◎	ナビ付き
バックカメラ	○	点検不可 モニターあり
電格ミラー	◎	
ETC	/	
タコグラフ	◎	アナログ

上物仕様		
点検項目	結果	状態
床材質	/	アルミ 絨板

キャビン		
点検項目	結果	状態
シート	○	擦れ、汚れ
ヘッドライト	◎	LED
ウィンカー	◎	
ワイパー	◎	
ミラー	◎	

走行関係		
点検項目	結果	状態
リーフサス	◎	
エアサス	◎	
パワステ	◎	
ハンドル	○	擦れ
燃料タンク	◎	アルミ 400L

デフ		
点検項目	結果	状態
異音	◎	
オイル漏れ	◎	
デフロック	/	

特記事項 キャブ内キズ・汚れ。インパネポケット欠品。
E/Gキー1本(スベア無し)。燃料タンク・尿素タンク(鍵同じ)1本。キーレスリモコン1ヶ。
記録簿 有(R5/2~R5/8)

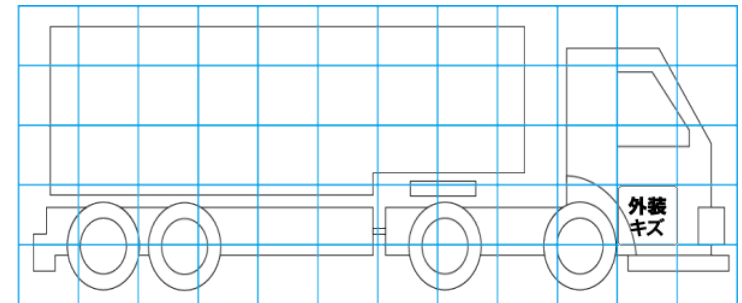
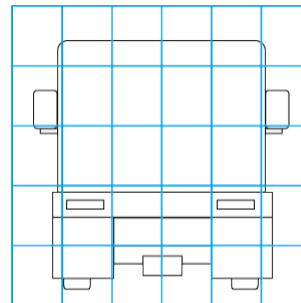
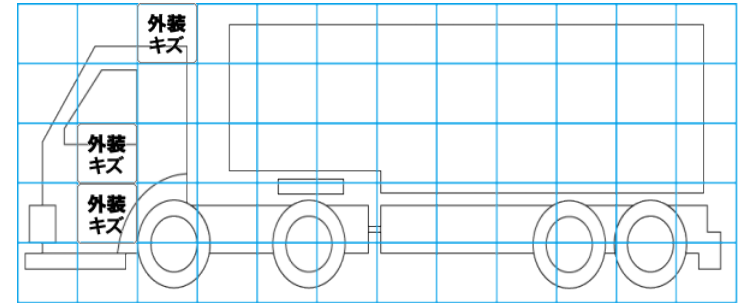
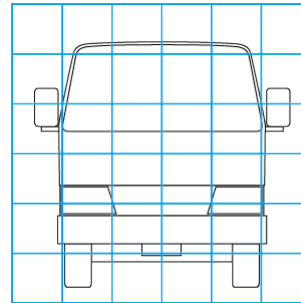
タイヤ残量			
単位: mm			
8	8		
-	-		
1	1	1	1
-	-	-	-
スベア	-	-	

タイヤサイズ			
	295/80R22.5	295/80R22.5	
	-	-	
295/80R22.5	295/80R22.5	295/80R22.5	295/80R22.5
-	-	-	-
スベア	-	-	

素材:アルミ 備考:スベアキャリア・タイヤ装備無し。

上物仕様			
上物名	メーカー	型式「製造番号」	年式
カブラー	ヨコシャ	HP-1300C 「5110000266」	令和 3年
【備考】第5輪荷重11500kg。キャパシティ13000kg。作業灯1ヶ。			
【備考】			
【備考】			

外装状態			
キャブコーション	フレーム番号	フレームのさび	飛石
有	確認済	無	飛石有(リペア不可)



【外装】

外装キズ	外装へこみ	うき	曲がり	サビ	補修跡	割れ	庫内キズ	庫内へこみ	庫内穴あき	床汚れ
------	-------	----	-----	----	-----	----	------	-------	-------	-----

【ボデー内】